

1. 类型, 设计特点及特性

圆柱滚子轴承的滚子与滚道呈线接触, 径向负荷能力大。滚子通过内/外圈的挡边引导, 也适用于高速旋转。另外, 圆柱滚子轴承为分离型, 因而即使在采用静配合的场合下内外圈安装、拆卸亦比较简便。

与普通轴承相比, E型轴承的额定负荷较大, 但轴承的主要尺寸与普通型一致。HT型的轴承负荷大, 而HL型在润滑不佳的时候可延长磨损寿命。

我们亦提供双列或多列的轴承。

在特别高负载的场合, 我们建议使用非分离型的全滚子SL型轴承。

表1显示了各种不同单列圆柱滚子轴承的类型及其特性。表2显示了非标准型的圆柱轴承的特性。

表1. 单列圆柱滚子轴承的类型及其特性

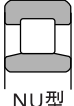
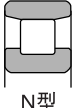

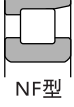

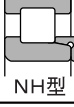
| 类型号 | 设计 | 特性 |
|--------------------------|---|---|
| NU型 N型 |  NU型  N型 | <ul style="list-style-type: none"> ● NU型外圈有双挡边设计, 外圈、滚子及保持架可以与内圈分离。N型内圈有双挡边设计, 内圈、滚子及保持架可以与外圈分离。 ● 不能承受轴向负荷 ● 最宜作自由端轴承 |
| NJ型 NF型 |  NJ型  NF型 | <ul style="list-style-type: none"> ● NJ型外圈有双挡边设计, 内圈有单挡边设计。NF型内圈有双挡边设计, 外圈有单挡边设计。 ● 可以接受单向轴向负荷 ● 在无固定端和自由端分别的时候, 可以一对使用。 |
| NUP型 NH型 (NJ + HJ) |  NUP型  NH型 | <ul style="list-style-type: none"> ● NUP型无挡边内圈加有挡边环; NH型是NJ型加上L型挡边环, 所有挡边环都是分离式的, 所以内圈要轴向固定。 ● 可用于双向轴向负荷。 ● 可适用于固定端。 |



表2 非标准型的圆柱轴承的特性

| 轴承类型 | 特性 |
|--------------------|---|
| E-型圆柱滚子轴承 | <ul style="list-style-type: none"> ● 主要尺寸与普通轴承相同,但滚子直径、长度、个数有所增加,承受负荷能力相应增大。 ● 加上符号"E"在基本轴承号上,以区分。 ● 相对于大负载能力,它的设计十分轻便。 ● 因为此轴承内径和标准轴承不同,所以不能互换。 <p>注: 在尺寸表内, E型轴承及标准型轴承的尺寸都有记录,但稍後JIS会更改为E型轴承尺寸。</p> |
| 大轴向负荷用圆柱滚子轴承 (HT型) | <ul style="list-style-type: none"> ● 通过改进内外圈挡边和滚子端面的形状,进一步增加可承受的轴向负荷量。 ● 请咨询NTN工程师有关其它要考虑的因素,如: 负载,润滑,及安装条件。 |
| 双列圆柱滚子轴承 | <ul style="list-style-type: none"> ● 提供NN型及NNU型 ● 一般多用于要求薄壁轴承的机床主轴,轧钢机的轧辊及印刷机械的印刷滚筒等。 ● 机床主轴多采用内圈带锥孔的轴承,将其安装在锥轴上,通过内圈的压入量调整径向游隙。 |
| 四列圆柱滚子轴承 | <ul style="list-style-type: none"> ● 主要用于轧钢机轧辊颈,辊颈处在其允许的空间范围内,要承受最大的额定负荷,故轴承亦为此需要而设计。 ● 本公司亦生产特殊轴承,例如: 用于高速,防蠕变,防尘及防水的密封型等。有需要请与NTN联络。 |
| SL型圆柱滚子轴承 | <ul style="list-style-type: none"> ● 满滚子型超重负荷轴承 ● 请与NTN工程师联络有关SL型圆柱滚子轴承的特殊设计与应用 |

2. 标准保持架类型

表3 圆柱滚子轴承的保持架类型

尺寸表内的额定负荷是根据表3标准保持架而定,相同的轴承如果保持架不同,额定负荷也相应不同于尺寸表内的资料。

表3 保持架类型

| 轴承系列 | 树脂保持架 | 冲压保持架 | 车制保持架 |
|---------------|------------------|----------------|--------------------------|
| NU10 | — | — | 1005~10/500 |
| NU2 NU2E | — 204E~218E | 208~230 — | 232~264 219E~240E |
| NU22 NU22E | — 2204E~2218E | 2208~2230 — | 2232~2264 2219E~2240E |
| NU3 NU3E | — 304E~314E | 308~324 — | 326~356 315E~332E |
| NU23 NU23E | — 2304E~2311E | 2308~2320 — | 2322~2356 2312E~2332E |
| NU4 | — | 405~416 | — |

- 注: 1) 相同的轴承系列,即使轴承类型不同(NJ,NUP,N,NF),其保持架也相同。
 2) 用于高速或其它应用的场合可使用车制保持架。详情请咨询NTN工程师。
 3) E型(树脂标准保持架)亦有提供冲压保持架。
 4) 虽然双列及四列圆柱滚子轴承是车制标准保持架,我们亦为机床用轴承提供树脂保持架。
 5) 树脂保持架使用温度不可高于120℃。但#04-#07的树脂保持架可用于150℃的高温。
 6) 我们亦可生产适用于150℃高温的树脂保持架E型轴承 #08或更高。详细资料请咨询NTN工程师。

3. 允许倾斜角

适当调整滚子与滚道面的接触状态, 不仅可防止接触面异常的端负荷, 还允许因安装误差造成的内圈与外圈的倾斜。允许的倾斜角度如下,

| | |
|-----------------|-----------------|
| 轴承宽度系0或1 | 0.001 弧度(3.5') |
| 轴承宽度系2 | 0.0005 弧度(1.5') |
| 双列圆柱滚子轴承① | 0.0005 弧度(3.5') |

① 不包括高精度机床主轴轴承。

4. 圆柱滚子轴承的允许轴向负荷

内圈及外圈有挡边类型的圆柱滚子轴承, 在承受径向负荷的同时还可承受一定程度的轴向负荷。不同于以滚动疲劳出现为基准计算的额定基本动负荷, 允许轴向负荷是根据滚子端面与挡边之间的滑润面发热、烧伤、磨损等来决定的。在承受中心轴向负荷时, 根据以往的经验及实践允许轴向负荷可通过以下公式(1)求得:

$$P_t = k \cdot d^2 \cdot P_z$$

式中,

P_t : 旋转时的允许轴向负荷 N {kgf}

k : 轴承内部设计所决定的系数 (参照表4)

d^2 : 轴承内径 mm

P_z : 挡边的允许表面压力 MPa {kgf/mm²} (参照图1)

当轴向负荷大于径向负荷时, 滚子就无法进行正常的滚动运动。因而, 允许轴向负荷值不得超过如 $F_{a \max}$ 如表4所示。此外, 为确保轴承受轴向负荷时仍能顺利运作, 需注意以下事项。

- (1) 内部径向游隙需控制在所需范围内。
- (2) 采用含有耐高压添加剂的润滑剂。
- (3) 确定轴承箱及轴的高度足够安装有挡边的轴承。
- (4) 在恶劣的轴向负荷条件下使用时, 要特别注意改善安装精度, 并进行适应性运转。

欲用大型圆柱滚子轴承 (例如轴承内径为300mm左右以上) 承受轴向负荷, 或瞬时负荷时, 请与NTN联系。

NTN有用於大轴向负荷的圆柱滚子轴承 (HT型)。有关事宜可与NTN联系。

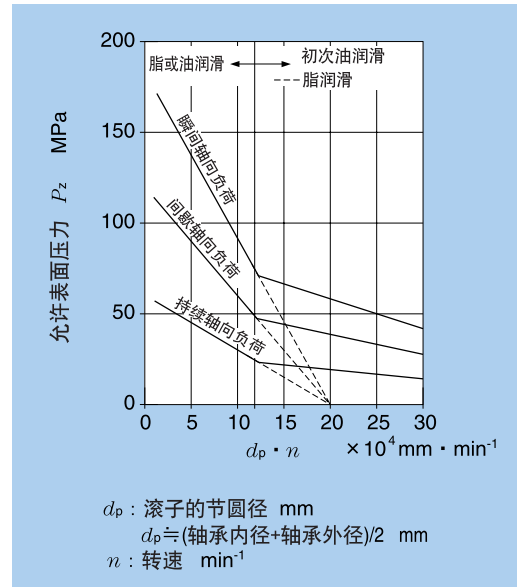
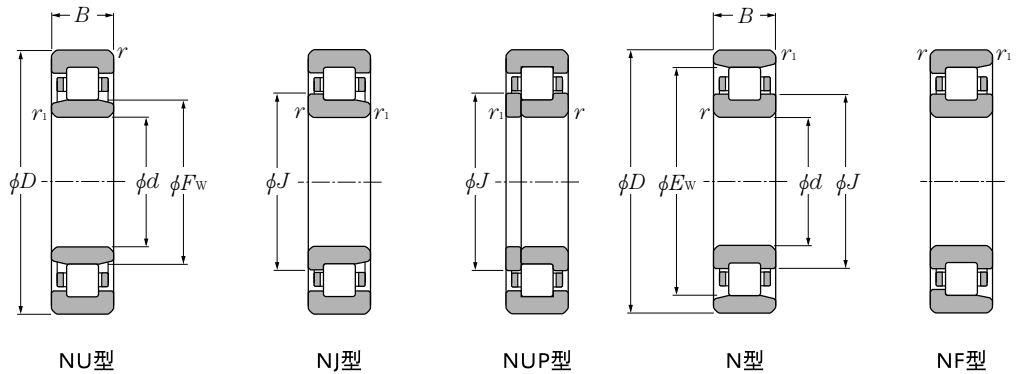


图1 挡边的允许表面压力

表4 因素 k 值 及 允许轴向负荷 ($F_{a \max}$)

| 轴承系列 | k | $F_{a \max}$ |
|-------------------|-------|--------------|
| NJ, NUP10 | 0.040 | $0.4F_r$ |
| NJ, NUP, NF, NH2, | | |
| NJ, NUP, NH22 | | |
| NJ, NUP, NF, NH3, | 0.065 | $0.4F_r$ |
| NJ, NUP, NH23 | | |
| NJ, NUP, NH2E, | 0.050 | $0.4F_r$ |
| NJ, NUP, NH22E | | |
| NJ, NUP, NH3E, | 0.080 | $0.4F_r$ |
| NJ, NUP, NH23E | | |
| NJ, NUP, NH4, | 0.100 | $0.4F_r$ |
| SL01-48 | 0.022 | $0.2F_r$ |
| SL01-49 | 0.034 | $0.2F_r$ |
| SL04-50 | 0.044 | $0.2F_r$ |



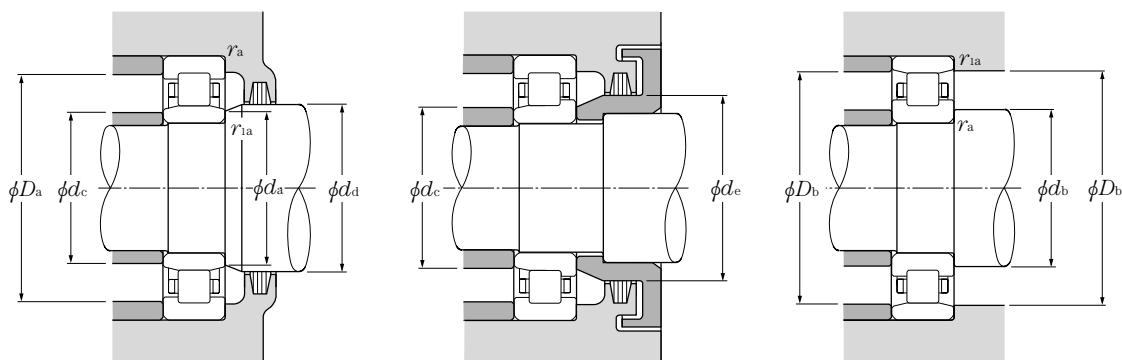
d 20 ~ 40mm

| d | 主要尺寸 | | | | 额定基本负荷 | | | | 允许转速 ¹⁾ | | 轴承号 ²⁾ | | | |
|----|------|----|--------------------|---------------------|--------|----------|--------|----------|--------------------|--------|-------------------|----|-----|---|
| | D | B | $r_{s \min}^{(3)}$ | $r_{1s \min}^{(3)}$ | 动负荷 | | 静负荷 | | 脂润滑 | 油润滑 | NU | NJ | NUP | N |
| | | | | | C_r | C_{or} | C_r | C_{or} | | | | | | |
| 20 | 47 | 14 | 1 | 0.6 | 25.7 | 22.6 | 2 620 | 2 310 | 15 000 | 18 000 | NU204E | NJ | NUP | — |
| | 47 | 18 | 1 | 0.6 | 30.5 | 28.3 | 3 100 | 2 890 | 14 000 | 16 000 | NU2204E | NJ | NUP | — |
| | 52 | 15 | 1.1 | 0.6 | 31.5 | 26.9 | 3 200 | 2 740 | 13 000 | 15 000 | NU304E | NJ | NUP | — |
| | 52 | 21 | 1.1 | 0.6 | 42.0 | 39.0 | 4 300 | 3 950 | 12 000 | 14 000 | NU2304E | NJ | NUP | — |
| 25 | 47 | 12 | 0.6 | 0.3 | 15.1 | 14.1 | 1 540 | 1 430 | 16 000 | 19 000 | NU1005 | NJ | NUP | N |
| | 52 | 15 | 1 | 0.6 | 29.3 | 27.7 | 2 990 | 2 830 | 13 000 | 15 000 | NU205E | NJ | NUP | — |
| | 52 | 18 | 1 | 0.6 | 35.0 | 34.5 | 3 550 | 3 550 | 11 000 | 13 000 | NU2205E | NJ | NUP | — |
| | 62 | 17 | 1.1 | 1.1 | 41.5 | 37.5 | 4 250 | 3 800 | 11 000 | 13 000 | NU305E | NJ | NUP | — |
| | 62 | 24 | 1.1 | 1.1 | 57.0 | 56.0 | 5 800 | 5 700 | 9 700 | 11 000 | NU2305E | NJ | NUP | — |
| | 80 | 21 | 1.5 | 1.5 | 46.5 | 40.0 | 4 750 | 4 050 | 8 500 | 10 000 | NU405 | NJ | NUP | N |
| 30 | 55 | 13 | 1 | 0.6 | 19.7 | 19.6 | 2 000 | 2 000 | 14 000 | 16 000 | NU1006 | NJ | NUP | N |
| | 62 | 16 | 1 | 0.6 | 39.0 | 37.5 | 4 000 | 3 800 | 11 000 | 13 000 | NU206E | NJ | NUP | — |
| | 62 | 20 | 1 | 0.6 | 49.0 | 50.0 | 5 000 | 5 100 | 9 700 | 11 000 | NU2206E | NJ | NUP | — |
| | 72 | 19 | 1.1 | 1.1 | 53.0 | 50.0 | 5 400 | 5 100 | 9 300 | 11 000 | NU306E | NJ | NUP | — |
| | 72 | 27 | 1.1 | 1.1 | 74.5 | 77.5 | 7 600 | 7 900 | 8 300 | 9 700 | NU2306E | NJ | NUP | — |
| | 90 | 23 | 1.5 | 1.5 | 62.5 | 55.0 | 6 400 | 5 600 | 7 300 | 8 500 | NU406 | NJ | NUP | N |
| 35 | 62 | 14 | 1 | 0.6 | 22.6 | 23.2 | 2 310 | 2 360 | 12 000 | 15 000 | NU1007 | NJ | NUP | N |
| | 72 | 17 | 1.1 | 0.6 | 50.5 | 50.0 | 5 150 | 5 100 | 9 500 | 11 000 | NU207E | NJ | NUP | — |
| | 72 | 23 | 1.1 | 0.6 | 61.5 | 65.5 | 6 300 | 6 650 | 8 500 | 10 000 | NU2207E | NJ | NUP | — |
| | 80 | 21 | 1.5 | 1.1 | 71.0 | 71.0 | 7 200 | 7 200 | 8 100 | 9 600 | NU307E | NJ | NUP | — |
| | 80 | 31 | 1.5 | 1.1 | 99.0 | 109 | 10 100 | 11 100 | 7 200 | 8 500 | NU2307E | NJ | NUP | — |
| | 100 | 25 | 1.5 | 1.5 | 75.5 | 69.0 | 7 700 | 7 050 | 6 400 | 7 500 | NU407 | NJ | NUP | N |
| 40 | 68 | 15 | 1 | 0.6 | 27.3 | 29.0 | 2 780 | 2 950 | 11 000 | 13 000 | NU1008 | NJ | NUP | N |
| | 80 | 18 | 1.1 | 1.1 | 43.5 | 43.0 | 4 450 | 4 350 | 9 400 | 11 000 | NU208 | NJ | NUP | N |
| | 80 | 18 | 1.1 | 1.1 | 55.5 | 55.5 | 5 700 | 5 650 | 8 500 | 10 000 | NU208E | NJ | NUP | — |
| | 80 | 23 | 1.1 | 1.1 | 58.0 | 62.0 | 5 950 | 6 300 | 8 500 | 10 000 | NU2208 | NJ | NUP | N |
| | 80 | 23 | 1.1 | 1.1 | 72.5 | 77.5 | 7 400 | 7 900 | 7 600 | 8 900 | NU2208E | NJ | NUP | — |
| | 90 | 23 | 1.5 | 1.5 | 58.5 | 57.0 | 6 000 | 5 800 | 8 000 | 9 400 | NU308 | NJ | NUP | N |
| | 90 | 23 | 1.5 | 1.5 | 83.0 | 81.5 | 8 500 | 8 300 | 7 200 | 8 500 | NU308E | NJ | NUP | — |
| | 90 | 33 | 1.5 | 1.5 | 82.5 | 88.0 | 8 400 | 8 950 | 7 000 | 8 200 | NU2308 | NJ | NUP | N |
| | 90 | 33 | 1.5 | 1.5 | 114 | 122 | 11 600 | 12 500 | 6 400 | 7 500 | NU2308E | NJ | NUP | — |
| | 110 | 27 | 2 | 2 | 95.5 | 89.0 | 9 750 | 9 100 | 5 700 | 6 700 | NU408 | NJ | NUP | N |

1) 此值是用用于车制保持架；当用冲压保持架时，此值乘以80%

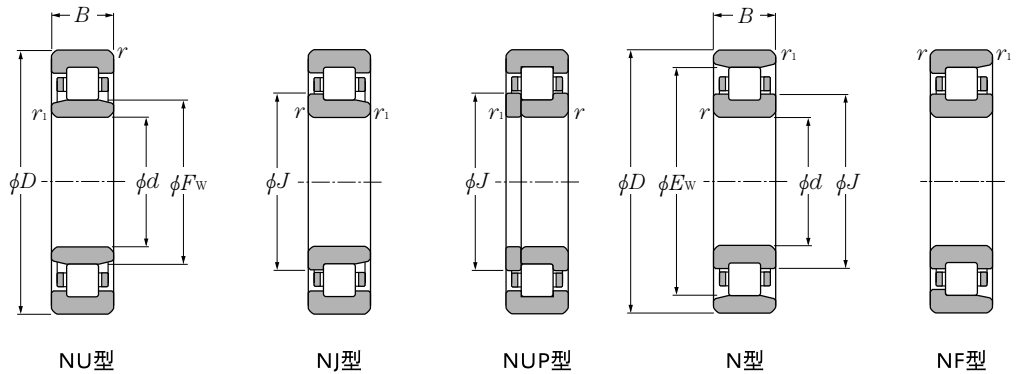
2) 没有标准型号的轴承将用E型轴承代替

3) 倒角允许最小尺寸 r 或 r_1



| NF | 尺寸 | | | 安装相关尺寸 | | | | | | | | | | 重量 | |
|-----------|-------|-------|------|--------|-------|-------|-------|-------|-------|-------|------------------|-----------|-----|-------|-------|
| | F_w | E_w | J | d_a | d_b | d_c | d_d | d_e | D_a | D_b | r_{as} | r_{1as} | NU | N | |
| | mm | | | mm | | | | | | | | | | kg | |
| | | | | 最小 | 最小 | 最大 | 最小 | 最小 | 最大 | 最大 | 最小 ⁴⁾ | 最大 | 最大 | (大约) | |
| — | 26.5 | — | 29.5 | 24 | — | 26 | 29 | 32 | 42 | — | — | 1 | 0.6 | 0.122 | — |
| — | 26.5 | — | 29.5 | 24 | — | 26 | 29 | 32 | 42 | — | — | 1 | 0.6 | 0.158 | — |
| — | 27.5 | — | 31.1 | 24 | — | 27 | 30 | 33 | 45.5 | — | — | 1 | 0.6 | 0.176 | — |
| — | 27.5 | — | 31.1 | 24 | — | 27 | 30 | 33 | 45.5 | — | — | 1 | 0.6 | 0.242 | — |
| — | 30.5 | 41.5 | 32.7 | 27 | 29 | 30 | 32 | 33 | 43 | 45 | 42.5 | 0.6 | 0.3 | 0.092 | 0.091 |
| — | 31.5 | — | 34.5 | 29 | — | 31 | 34 | 37 | 47 | — | — | 1 | 0.6 | 0.151 | — |
| — | 31.5 | — | 34.5 | 29 | — | 31 | 34 | 37 | 47 | — | — | 1 | 0.6 | 0.186 | — |
| — | 34 | — | 38 | 31.5 | — | 33 | 37 | 40 | 55.5 | — | — | 1 | 1 | 0.275 | — |
| — | 34 | — | 38 | 31.5 | — | 33 | 37 | 40 | 55.5 | — | — | 1 | 1 | 0.386 | — |
| NF | 38.8 | 62.8 | 43.6 | 33 | 33 | 38 | 41 | 46 | 72 | 72 | 64 | 1.5 | 1.5 | 0.55 | 0.536 |
| — | 36.5 | 48.5 | 38.9 | 34 | 35 | 35 | 38 | 39.5 | 50 | 51 | 49.5 | 1 | 0.6 | 0.13 | 0.128 |
| — | 37.5 | — | 41.1 | 34 | — | 37 | 40 | 44 | 57 | — | — | 1 | 0.6 | 0.226 | — |
| — | 37.5 | — | 41.1 | 34 | — | 37 | 40 | 44 | 57 | — | — | 1 | 0.6 | 0.297 | — |
| — | 40.5 | — | 44.9 | 36.5 | — | 40 | 44 | 48 | 65.5 | — | — | 1 | 1 | 0.398 | — |
| — | 40.5 | — | 44.9 | 36.5 | — | 40 | 44 | 48 | 65.5 | — | — | 1 | 1 | 0.58 | — |
| NF | 45 | 73 | 50.5 | 38 | 38 | 44 | 47 | 52 | 82 | 82 | 74 | 1.5 | 1.5 | 0.751 | 0.732 |
| — | 42 | 55 | 44.6 | 39 | 40 | 41 | 44 | 45 | 57 | 58 | 56 | 1 | 0.6 | 0.179 | 0.176 |
| — | 44 | — | 48 | 39 | — | 43 | 46 | 50 | 65.5 | — | — | 1 | 0.6 | 0.327 | — |
| — | 44 | — | 48 | 39 | — | 43 | 46 | 50 | 65.5 | — | — | 1 | 0.6 | 0.455 | — |
| — | 46.2 | — | 51 | 41.5 | — | 45 | 48 | 53 | 72 | — | — | 1.5 | 1 | 0.545 | — |
| — | 46.2 | — | 51 | 41.5 | — | 45 | 48 | 53 | 72 | — | — | 1.5 | 1 | 0.78 | — |
| NF | 53 | 83 | 59 | 43 | 43 | 52 | 55 | 61 | 92 | 92 | 84 | 1.5 | 1.5 | 0.99 | 0.965 |
| — | 47 | 61 | 49.8 | 44 | 45 | 46 | 49 | 50.5 | 63 | 64 | 62 | 1 | 0.6 | 0.22 | 0.217 |
| NF | 50 | 70 | 54.2 | 46.5 | 46.5 | 49 | 52 | 56 | 73.5 | 73.5 | 72 | 1 | 1 | 0.378 | 0.37 |
| — | 49.5 | — | 53.9 | 46.5 | — | 49 | 52 | 56 | 73.5 | — | — | 1 | 1 | 0.426 | — |
| — | 50 | 70 | 54.2 | 46.5 | 46.5 | 49 | 52 | 56 | 73.5 | 73.5 | 72 | 1 | 1 | 0.49 | 0.48 |
| — | 49.5 | — | 53.9 | 46.5 | — | 49 | 52 | 56 | 73.5 | — | — | 1 | 1 | 0.552 | — |
| NF | 53.5 | 77.5 | 58.4 | 48 | 48 | 51 | 55 | 60 | 82 | 82 | 80 | 1.5 | 1.5 | 0.658 | 0.643 |
| — | 52 | — | 57.6 | 48 | — | 51 | 55 | 60 | 82 | — | — | 1.5 | 1.5 | 0.754 | — |
| — | 53.5 | 77.5 | 58.4 | 48 | 48 | 51 | 55 | 60 | 82 | 82 | 80 | 1.5 | 1.5 | 0.951 | 0.932 |
| — | 52 | — | 57.6 | 48 | — | 51 | 55 | 60 | 82 | — | — | 1.5 | 1.5 | 1.06 | — |
| NF | 58 | 92 | 64.8 | 49 | 49 | 57 | 60 | 67 | 101 | 101 | 93 | 2 | 2 | 1.3 | 1.27 |

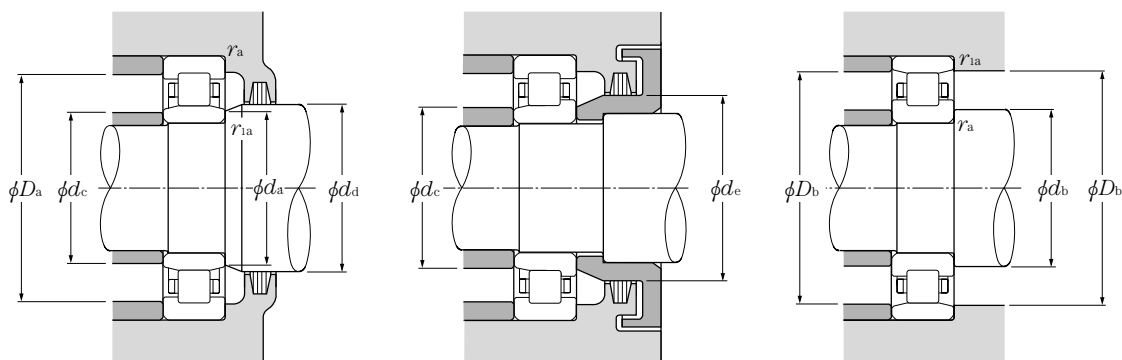
4) 不适用于外圈挡边NF型的轴承。



d 45 ~ 60mm

| d | 主要尺寸 | | | 额定基本负荷 | | | | 允许转速 ¹⁾ | | 轴承号 ²⁾ | | | | |
|-----|------|-----|----------------------------------|--------|------|--------|--------|--------------------|-------------------|-------------------|---------|-----|-----|---|
| | D | B | r _{s min} ³⁾ | 动负荷 | 静负荷 | 动负荷 | 静负荷 | 脂润滑 | 油润滑 | NU | NJ | NUP | N | |
| | mm | mm | mm | kN | kN | kgf | kgf | min ⁻¹ | min ⁻¹ | | | | | |
| 45 | 75 | 16 | 1 | 0.6 | 31.0 | 34.0 | 3 200 | 3 450 | 9 900 | 12 000 | NU1009 | NJ | NUP | N |
| | 85 | 19 | 1.1 | 1.1 | 46.0 | 47.0 | 4 700 | 4 800 | 8 400 | 9 900 | NU209 | NJ | NUP | N |
| | 85 | 19 | 1.1 | 1.1 | 63.0 | 66.5 | 6 450 | 6 800 | 7 600 | 9 000 | NU209E | NJ | NUP | — |
| | 85 | 23 | 1.1 | 1.1 | 61.5 | 68.0 | 6 250 | 6 900 | 7 600 | 9 000 | NU2209 | NJ | NUP | N |
| | 85 | 23 | 1.1 | 1.1 | 76.0 | 84.5 | 7 750 | 8 600 | 6 800 | 8 000 | NU2209E | NJ | NUP | — |
| | 100 | 25 | 1.5 | 1.5 | 74.0 | 71.0 | 7 550 | 7 250 | 7 200 | 8 400 | NU309 | NJ | NUP | N |
| | 100 | 25 | 1.5 | 1.5 | 97.5 | 98.5 | 9 950 | 10 000 | 6 500 | 7 600 | NU309E | NJ | NUP | — |
| | 100 | 36 | 1.5 | 1.5 | 99.0 | 104 | 10 100 | 10 600 | 6 300 | 7 400 | NU2309 | NJ | NUP | N |
| | 100 | 36 | 1.5 | 1.5 | 137 | 153 | 14 000 | 15 600 | 5 700 | 6 800 | NU2309E | NJ | NUP | — |
| 120 | 29 | 2 | 2 | 107 | 102 | 10 900 | 10 400 | 5 100 | 6 000 | NU409 | NJ | NUP | N | |
| 50 | 80 | 16 | 1 | 0.6 | 32.0 | 36.0 | 3 300 | 3 700 | 8 900 | 11 000 | NU1010 | NJ | NUP | N |
| | 90 | 20 | 1.1 | 1.1 | 48.0 | 51.0 | 4 900 | 5 200 | 7 600 | 9 000 | NU210 | NJ | NUP | N |
| | 90 | 20 | 1.1 | 1.1 | 66.0 | 72.0 | 6 750 | 7 350 | 6 900 | 8 100 | NU210E | NJ | NUP | — |
| | 90 | 23 | 1.1 | 1.1 | 64.0 | 73.5 | 6 550 | 7 500 | 6 900 | 8 100 | NU2210 | NJ | NUP | N |
| | 90 | 23 | 1.1 | 1.1 | 79.5 | 91.5 | 8 100 | 9 350 | 6 200 | 7 300 | NU2210E | NJ | NUP | — |
| | 110 | 27 | 2 | 2 | 87.0 | 86.0 | 8 850 | 8 800 | 6 500 | 7 700 | NU310 | NJ | NUP | N |
| | 110 | 27 | 2 | 2 | 110 | 113 | 11 200 | 11 500 | 5 900 | 6 900 | NU310E | NJ | NUP | — |
| | 110 | 40 | 2 | 2 | 121 | 131 | 12 300 | 13 400 | 5 700 | 6 700 | NU2310 | NJ | NUP | N |
| | 110 | 40 | 2 | 2 | 163 | 187 | 16 600 | 19 000 | 5 200 | 6 100 | NU2310E | NJ | NUP | — |
| 130 | 31 | 2.1 | 2.1 | 129 | 124 | 13 200 | 12 600 | 4 700 | 5 500 | NU410 | NJ | NUP | N | |
| 55 | 90 | 18 | 1.1 | 1 | 37.5 | 44.0 | 3 850 | 4 450 | 8 200 | 9 700 | NU1011 | NJ | NUP | N |
| | 100 | 21 | 1.5 | 1.1 | 58.0 | 62.5 | 5 900 | 6 350 | 6 900 | 8 200 | NU211 | NJ | NUP | N |
| | 100 | 21 | 1.5 | 1.1 | 82.5 | 93.0 | 8 400 | 9 500 | 6 300 | 7 400 | NU211E | NJ | NUP | — |
| | 100 | 25 | 1.5 | 1.1 | 75.5 | 87.0 | 7 700 | 8 900 | 6 300 | 7 400 | NU2211 | NJ | NUP | N |
| | 100 | 25 | 1.5 | 1.1 | 97.0 | 114 | 9 900 | 11 700 | 5 600 | 6 600 | NU2211E | NJ | NUP | — |
| | 120 | 29 | 2 | 2 | 111 | 111 | 11 300 | 11 400 | 5 900 | 7 000 | NU311 | NJ | NUP | N |
| | 120 | 29 | 2 | 2 | 137 | 143 | 14 000 | 14 600 | 5 300 | 6 300 | NU311E | NJ | NUP | — |
| | 120 | 43 | 2 | 2 | 148 | 162 | 15 100 | 16 500 | 5 200 | 6 100 | NU2311 | NJ | NUP | N |
| | 120 | 43 | 2 | 2 | 201 | 233 | 20 500 | 23 800 | 4 700 | 5 600 | NU2311E | NJ | NUP | — |
| 140 | 33 | 2.1 | 2.1 | 139 | 138 | 14 200 | 14 100 | 4 300 | 5 000 | NU411 | NJ | NUP | N | |
| 60 | 95 | 18 | 1.1 | 1 | 40.0 | 48.5 | 4 100 | 4 950 | 7 500 | 8 800 | NU1012 | NJ | NUP | N |
| | 110 | 22 | 1.5 | 1.5 | 68.5 | 75.0 | 7 000 | 7 650 | 6 400 | 7 600 | NU212 | NJ | NUP | N |
| | 110 | 22 | 1.5 | 1.5 | 97.5 | 107 | 9 950 | 10 900 | 5 800 | 6 800 | NU212E | NJ | NUP | — |
| | 110 | 28 | 1.5 | 1.5 | 96.0 | 116 | 9 800 | 11 800 | 5 800 | 6 800 | NU2212 | NJ | NUP | N |

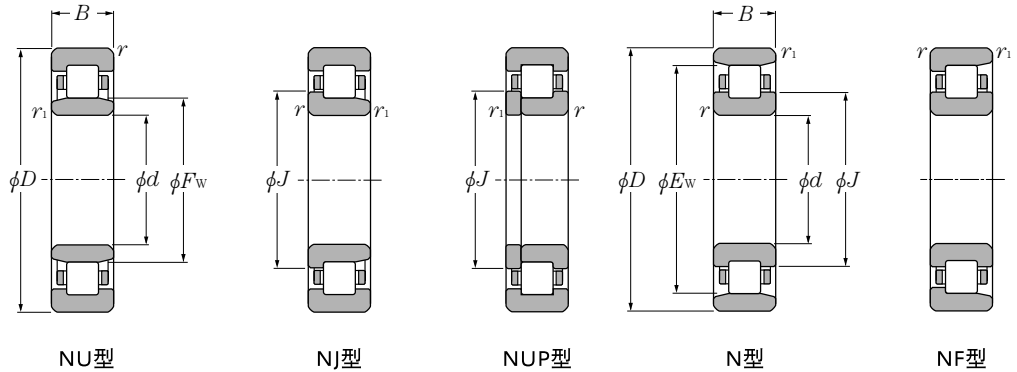
1) 此值是用子车制保持架；当用冲压保持架时，此值乘以80%
 2) 没有标准型号的轴承将用E型轴承代替
 3) 倒角允许最小尺寸 r 或 r₁



径向当量动负荷
 $P_r = F_r$
 径向当量静负荷
 $P_{or} = F_r$

| NF | 尺寸 | | | 安装相关尺寸 | | | | | | | | | | 重量 | |
|-----------|-------|-------|------|--------|-------|-------|-------|-------|-------|-------|------------------|-----------|-----|-------|-------|
| | F_w | E_w | J | mm | | | | | | | | | | NU | N |
| | | | | d_a | d_b | d_c | d_d | d_e | D_a | D_b | r_{as} | r_{ias} | | | |
| | | | | 最小 | 最小 | 最大 | 最小 | 最小 | 最大 | 最大 | 最小 ⁴⁾ | 最大 | 最大 | (大约) | |
| — | 52.5 | 67.5 | 55.5 | 49 | 50 | 52 | 54 | 56 | 70 | 71 | 68.5 | 1 | 0.6 | 0.28 | 0.276 |
| NF | 55 | 75 | 59 | 51.5 | 51.5 | 54 | 57 | 61 | 78.5 | 78.5 | 77 | 1 | 1 | 0.432 | 0.423 |
| — | 54.5 | — | 58.9 | 51.5 | — | 54 | 57 | 61 | 78.5 | — | — | 1 | 1 | 0.495 | — |
| — | 55 | 75 | 59 | 51.5 | 51.5 | 54 | 57 | 61 | 78.5 | 78.5 | 77 | 1 | 1 | 0.53 | 0.52 |
| — | 54.5 | — | 58.9 | 51.5 | — | 54 | 57 | 61 | 78.5 | — | — | 1 | 1 | 0.6 | — |
| NF | 58.5 | 86.5 | 64 | 53 | 53 | 57 | 60 | 66 | 92 | 92 | 89 | 1.5 | 1.5 | 0.877 | 0.857 |
| — | 58.5 | — | 64.5 | 53 | — | 57 | 60 | 66 | 92 | — | — | 1.5 | 1.5 | 0.996 | — |
| — | 58.5 | 86.5 | 64 | 53 | 53 | 57 | 60 | 66 | 92 | 92 | 89 | 1.5 | 1.5 | 1.27 | 1.24 |
| — | 58.5 | — | 64.5 | 53 | — | 57 | 60 | 66 | 92 | — | — | 1.5 | 1.5 | 1.41 | — |
| NF | 64.5 | 100.5 | 71.8 | 54 | 54 | 63 | 66 | 74 | 111 | 111 | 102 | 2 | 2 | 1.62 | 1.58 |
| — | 57.5 | 72.5 | 60.5 | 54 | 55 | 57 | 59 | 61 | 75 | 76 | 73.5 | 1 | 0.6 | 0.295 | 0.291 |
| NF | 60.4 | 80.4 | 64.6 | 56.5 | 56.5 | 58 | 62 | 67 | 83.5 | 83.5 | 83 | 1 | 1 | 0.47 | 0.46 |
| — | 59.5 | — | 63.9 | 56.5 | — | 58 | 62 | 67 | 83.5 | — | — | 1 | 1 | 0.54 | — |
| — | 60.4 | 80.4 | 64.6 | 56.5 | 56.5 | 58 | 62 | 67 | 83.5 | 83.5 | 83 | 1 | 1 | 0.571 | 0.56 |
| — | 59.5 | — | 63.9 | 56.5 | — | 58 | 62 | 67 | 83.5 | — | — | 1 | 1 | 0.652 | — |
| NF | 65 | 95 | 71 | 59 | 59 | 63 | 67 | 73 | 101 | 101 | 98 | 2 | 2 | 1.14 | 1.11 |
| — | 65 | — | 71.4 | 59 | — | 63 | 67 | 73 | 101 | — | — | 2 | 2 | 1.3 | — |
| — | 65 | 95 | 71 | 59 | 59 | 63 | 67 | 73 | 101 | 101 | 98 | 2 | 2 | 1.7 | 1.67 |
| — | 65 | — | 71.4 | 59 | — | 63 | 67 | 73 | 101 | — | — | 2 | 2 | 1.9 | — |
| NF | 70.8 | 110.8 | 78.8 | 61 | 61 | 69 | 73 | 81 | 119 | 119 | 112 | 2 | 2 | 2.02 | 1.97 |
| — | 64.5 | 80.5 | 67.7 | 60 | 61.5 | 63 | 66 | 68.5 | 83.5 | 85 | 81.5 | 1 | 1 | 0.442 | 0.435 |
| NF | 66.5 | 88.5 | 70.8 | 61.5 | 63 | 65 | 68 | 73 | 92 | 93.5 | 91 | 1.5 | 1 | 0.638 | 0.626 |
| — | 66 | — | 70.8 | 61.5 | — | 65 | 68 | 73 | 92 | — | — | 1.5 | 1 | 0.718 | — |
| — | 66.5 | 88.5 | 70.8 | 61.5 | 63 | 65 | 68 | 73 | 92 | 93.5 | 91 | 1.5 | 1 | 0.773 | 0.758 |
| — | 66 | — | 70.8 | 61.5 | — | 65 | 68 | 73 | 92 | — | — | 1.5 | 1 | 0.968 | — |
| NF | 70.5 | 104.5 | 77.2 | 64 | 64 | 69 | 72 | 80 | 111 | 111 | 107 | 2 | 2 | 1.45 | 1.42 |
| — | 70.5 | — | 77.7 | 64 | — | 69 | 72 | 80 | 111 | — | — | 2 | 2 | 1.65 | — |
| — | 70.5 | 104.5 | 77.2 | 64 | 64 | 69 | 72 | 80 | 111 | 111 | 107 | 2 | 2 | 2.17 | 2.13 |
| — | 70.5 | — | 77.7 | 64 | — | 69 | 72 | 80 | 111 | — | — | 2 | 2 | 2.37 | — |
| NF | 77.2 | 117.2 | 85.2 | 66 | 66 | 76 | 79 | 87 | 129 | 129 | 119 | 2 | 2 | 2.48 | 2.42 |
| — | 69.5 | 85.5 | 72.7 | 65 | 66.5 | 68 | 71 | 73.5 | 88.5 | 90 | 86.5 | 1 | 1 | 0.474 | 0.467 |
| NF | 73.5 | 97.5 | 78.4 | 68 | 68 | 71 | 75 | 80 | 102 | 102 | 100 | 1.5 | 1.5 | 0.818 | 0.802 |
| — | 72 | — | 77.6 | 68 | — | 71 | 75 | 80 | 102 | — | — | 1.5 | 1.5 | 0.923 | — |
| — | 73.5 | 97.5 | 78.4 | 68 | 68 | 71 | 75 | 80 | 102 | 102 | 100 | 1.5 | 1.5 | 1.06 | 1.04 |

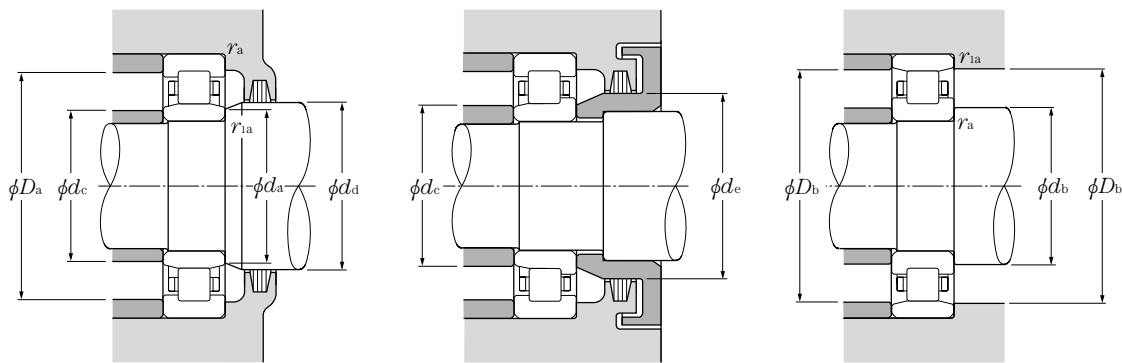
4) 不适用于外圈挡边NF型的轴承。



d 60 ~ 75mm

| d | 主要尺寸 | | | | | 额定基本负荷 | | | | 允许转速 ¹⁾ | | 轴承号 ²⁾ | | | |
|-----|------|-----|--------------------|---------------------|-------|--------|--------|--------|-------|--------------------|---------|-------------------|-----|-----|---|
| | D | B | $r_{s \min}^{(3)}$ | $r_{1s \min}^{(3)}$ | C_r | 动负荷 | 静负荷 | 动负荷 | 静负荷 | 脂润滑 | 油润滑 | NU | NJ | NUP | N |
| | | | | | | kN | | kgf | | | | | | | |
| 60 | 110 | 28 | 1.5 | 1.5 | 131 | 157 | 13 400 | 16 000 | 5 200 | 6 100 | NU2212E | NJ | NUP | — | |
| | 130 | 31 | 2.1 | 2.1 | 124 | 126 | 12 600 | 12 900 | 5 500 | 6 500 | NU312 | NJ | NUP | N | |
| | 130 | 31 | 2.1 | 2.1 | 150 | 157 | 15 200 | 16 000 | 4 900 | 5 800 | NU312E | NJ | NUP | — | |
| | 130 | 46 | 2.1 | 2.1 | 169 | 188 | 17 200 | 19 200 | 4 800 | 5 700 | NU2312 | NJ | NUP | N | |
| | 130 | 46 | 2.1 | 2.1 | 222 | 262 | 22 700 | 26 700 | 4 400 | 5 200 | NU2312E | NJ | NUP | — | |
| | 150 | 35 | 2.1 | 2.1 | 167 | 168 | 17 100 | 17 200 | 3 900 | 4 600 | NU412 | NJ | NUP | N | |
| 65 | 100 | 18 | 1.1 | 1 | 41.0 | 51.0 | 4 200 | 5 200 | 7 000 | 8 200 | NU1013 | NJ | NUP | N | |
| | 120 | 23 | 1.5 | 1.5 | 84.0 | 94.5 | 8 550 | 9 650 | 5 900 | 7 000 | NU213 | NJ | NUP | N | |
| | 120 | 23 | 1.5 | 1.5 | 108 | 119 | 11 000 | 12 100 | 5 400 | 6 300 | NU213E | NJ | NUP | — | |
| | 120 | 31 | 1.5 | 1.5 | 120 | 149 | 12 200 | 15 200 | 5 400 | 6 300 | NU2213 | NJ | NUP | N | |
| | 120 | 31 | 1.5 | 1.5 | 149 | 181 | 15 200 | 18 400 | 4 800 | 5 600 | NU2213E | NJ | NUP | — | |
| | 140 | 33 | 2.1 | 2.1 | 135 | 139 | 13 800 | 14 200 | 5 100 | 6 000 | NU313 | NJ | NUP | N | |
| | 140 | 33 | 2.1 | 2.1 | 181 | 191 | 18 400 | 19 500 | 4 600 | 5 400 | NU313E | NJ | NUP | — | |
| | 140 | 48 | 2.1 | 2.1 | 188 | 212 | 19 100 | 21 700 | 4 400 | 5 200 | NU2313 | NJ | NUP | N | |
| | 140 | 48 | 2.1 | 2.1 | 248 | 287 | 25 200 | 29 300 | 4 100 | 4 800 | NU2313E | NJ | NUP | — | |
| 160 | 37 | 2.1 | 2.1 | 182 | 186 | 18 600 | 19 000 | 3 600 | 4 300 | NU413 | NJ | NUP | N | | |
| 70 | 110 | 20 | 1.1 | 1 | 58.5 | 70.5 | 5 950 | 7 200 | 6 500 | 7 600 | NU1014 | NJ | NUP | N | |
| | 125 | 24 | 1.5 | 1.5 | 83.5 | 95.0 | 8 500 | 9 700 | 5 500 | 6 500 | NU214 | NJ | NUP | N | |
| | 125 | 24 | 1.5 | 1.5 | 119 | 137 | 12 100 | 14 000 | 5 000 | 5 900 | NU214E | NJ | NUP | — | |
| | 125 | 31 | 1.5 | 1.5 | 119 | 151 | 12 200 | 15 400 | 5 000 | 5 900 | NU2214 | NJ | NUP | N | |
| | 125 | 31 | 1.5 | 1.5 | 156 | 194 | 15 900 | 19 800 | 4 500 | 5 200 | NU2214E | NJ | NUP | — | |
| | 150 | 35 | 2.1 | 2.1 | 158 | 168 | 16 100 | 17 200 | 4 700 | 5 500 | NU314 | NJ | NUP | N | |
| | 150 | 35 | 2.1 | 2.1 | 205 | 222 | 20 900 | 22 600 | 4 200 | 5 000 | NU314E | NJ | NUP | — | |
| | 150 | 51 | 2.1 | 2.1 | 223 | 262 | 22 700 | 26 700 | 4 100 | 4 800 | NU2314 | NJ | NUP | N | |
| | 150 | 51 | 2.1 | 2.1 | 274 | 325 | 27 900 | 33 000 | 3 800 | 4 400 | NU2314E | NJ | NUP | — | |
| 180 | 42 | 3 | 3 | 228 | 236 | 23 200 | 24 000 | 3 400 | 4 000 | NU414 | NJ | NUP | N | | |
| 75 | 115 | 20 | 1.1 | 1 | 60.0 | 74.5 | 6 100 | 7 600 | 6 100 | 7 100 | NU1015 | NJ | NUP | N | |
| | 130 | 25 | 1.5 | 1.5 | 96.5 | 111 | 9 850 | 11 300 | 5 100 | 6 000 | NU215 | NJ | NUP | N | |
| | 130 | 25 | 1.5 | 1.5 | 130 | 156 | 13 300 | 16 000 | 4 700 | 5 500 | NU215E | NJ | NUP | — | |
| | 130 | 31 | 1.5 | 1.5 | 130 | 162 | 13 200 | 16 500 | 4 700 | 5 500 | NU2215 | NJ | NUP | N | |
| | 130 | 31 | 1.5 | 1.5 | 162 | 207 | 16 500 | 21 100 | 4 200 | 4 900 | NU2215E | NJ | NUP | — | |
| | 160 | 37 | 2.1 | 2.1 | 190 | 205 | 19 400 | 20 900 | 4 400 | 5 200 | NU315 | NJ | NUP | N | |
| | 160 | 37 | 2.1 | 2.1 | 240 | 263 | 24 500 | 26 800 | 4 000 | 4 700 | NU315E | NJ | NUP | — | |
| | 160 | 55 | 2.1 | 2.1 | 258 | 300 | 26 300 | 31 000 | 3 800 | 4 500 | NU2315 | NJ | NUP | N | |

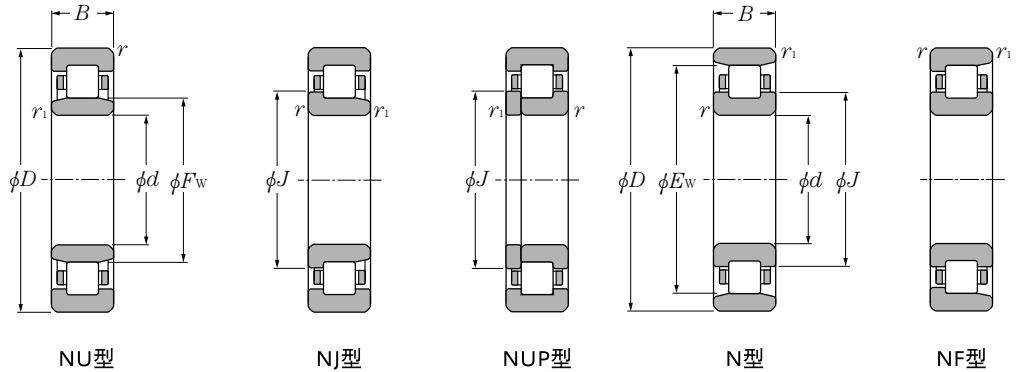
1) 此值是用用于车制保持架；当用冲压保持架时，此值乘以80%
 2) 没有标准型号的轴承将用E型轴承代替
 3) 倒角允许最小尺寸 r 或 r_1



径向当量动负荷
 $P_r = F_r$
 径向当量静负荷
 $P_{or} = F_r$

| NF | 尺寸 | | | | 安装相关尺寸 | | | | | | | | | | 重量 | |
|-----------|-------|-------|-------|-------------|-------------|-------------|-------------|-------------|-------------|-------------|---------------------------|----------------|-----------------|------------|-------|--|
| | mm | | | | mm | | | | | | | | | | kg | |
| | F_w | E_w | J | d_a 最小 | d_b 最小 | d_c 最大 | d_d 最小 | d_e 最小 | D_a 最大 | D_b 最大 | D_b 最小 ⁴⁾ | r_{as} 最大 | r_{1as} 最大 | NU (大约) | N | |
| — | 72 | — | 77.6 | 68 | — | 71 | 75 | 80 | 102 | — | — | 1.5 | 1.5 | 1.21 | — | |
| NF | 77 | 113 | 84.2 | 71 | 71 | 75 | 79 | 86 | 119 | 119 | 116 | 2 | 2 | 1.8 | 1.76 | |
| — | 77 | — | 84.6 | 71 | — | 75 | 79 | 86 | 119 | — | — | 2 | 2 | 2.05 | — | |
| — | 77 | 113 | 84.2 | 71 | 71 | 75 | 79 | 86 | 119 | 119 | 116 | 2 | 2 | 2.71 | 2.66 | |
| — | 77 | — | 84.6 | 71 | — | 75 | 79 | 86 | 119 | — | — | 2 | 2 | 2.96 | — | |
| NF | 83 | 127 | 91.8 | 71 | 71 | 82 | 85 | 94 | 139 | 139 | 128 | 2 | 2 | 3 | 2.93 | |
| — | 74.5 | 90.5 | 77.7 | 70 | 71.5 | 73 | 76 | 78.5 | 93.5 | 95 | 91.5 | 1 | 1 | 0.485 | 0.477 | |
| NF | 79.6 | 105.6 | 84.8 | 73 | 73 | 77 | 81 | 87 | 112 | 112 | 108 | 1.5 | 1.5 | 1.02 | 1 | |
| — | 78.5 | — | 84.5 | 73 | — | 77 | 81 | 87 | 112 | — | — | 1.5 | 1.5 | 1.21 | — | |
| — | 79.6 | 105.6 | 84.8 | 73 | 73 | 77 | 81 | 87 | 112 | 112 | 108 | 1.5 | 1.5 | 1.4 | 1.37 | |
| — | 78.5 | — | 84.5 | 73 | — | 77 | 81 | 87 | 112 | — | — | 1.5 | 1.5 | 1.6 | — | |
| NF | 83.5 | 121.5 | 91 | 76 | 76 | 81 | 85 | 93 | 129 | 129 | 125 | 2 | 2 | 2.23 | 2.18 | |
| — | 82.5 | — | 91 | 76 | — | 81 | 85 | 93 | 129 | — | — | 2 | 2 | 2.54 | — | |
| — | 83.5 | 121.5 | 91 | 76 | 76 | 81 | 85 | 93 | 129 | 129 | 125 | 2 | 2 | 3.27 | 3.2 | |
| — | 82.5 | — | 91 | 76 | — | 81 | 85 | 93 | 129 | — | — | 2 | 2 | 3.48 | — | |
| NF | 89.3 | 135.3 | 98.5 | 76 | 76 | 88 | 91 | 100 | 149 | 149 | 137 | 2 | 2 | 3.6 | 3.5 | |
| — | 80 | 100 | 84 | 75 | 76.5 | 78 | 82 | 85 | 103.5 | 105 | 101 | 1 | 1 | 0.699 | 0.689 | |
| NF | 84.5 | 110.5 | 89.6 | 78 | 78 | 82 | 86 | 92 | 117 | 117 | 114 | 1.5 | 1.5 | 1.12 | 1.1 | |
| — | 83.5 | — | 89.5 | 78 | — | 82 | 86 | 92 | 117 | — | — | 1.5 | 1.5 | 1.3 | — | |
| — | 84.5 | 110.5 | 89.6 | 78 | 78 | 82 | 86 | 92 | 117 | 117 | 114 | 1.5 | 1.5 | 1.47 | 1.44 | |
| — | 83.5 | — | 89.5 | 78 | — | 82 | 86 | 92 | 117 | — | — | 1.5 | 1.5 | 1.7 | — | |
| NF | 90 | 130 | 98 | 81 | 81 | 87 | 92 | 100 | 139 | 139 | 134 | 2 | 2 | 2.71 | 2.65 | |
| — | 89 | — | 98 | 81 | — | 87 | 92 | 100 | 139 | — | — | 2 | 2 | 3.1 | — | |
| — | 90 | 130 | 98 | 81 | 81 | 87 | 92 | 100 | 139 | 139 | 134 | 2 | 2 | 3.98 | 3.9 | |
| — | 89 | — | 98 | 81 | — | 87 | 92 | 100 | 139 | — | — | 2 | 2 | 4.25 | — | |
| NF | 100 | 152 | 110.5 | 83 | 83 | 99 | 102 | 112 | 167 | 167 | 153 | 2.5 | 2.5 | 5.24 | 5.1 | |
| — | 85 | 105 | 89 | 80 | 81.5 | 83 | 87 | 90 | 108.5 | 110 | 106 | 1 | 1 | 0.738 | 0.727 | |
| NF | 88.5 | 116.5 | 94 | 83 | 83 | 87 | 90 | 96 | 122 | 122 | 120 | 1.5 | 1.5 | 1.23 | 1.21 | |
| — | 88.5 | — | 94.5 | 83 | — | 87 | 90 | 96 | 122 | — | — | 1.5 | 1.5 | 1.41 | — | |
| — | 88.5 | 116.5 | 94 | 83 | 83 | 87 | 90 | 96 | 122 | 122 | 120 | 1.5 | 1.5 | 1.55 | 1.52 | |
| — | 88.5 | — | 94.5 | 83 | — | 87 | 90 | 96 | 122 | — | — | 1.5 | 1.5 | 1.79 | — | |
| NF | 95.5 | 139.5 | 104.2 | 86 | 86 | 93 | 97 | 106 | 149 | 149 | 143 | 2 | 2 | 3.28 | 3.21 | |
| — | 95 | — | 104.6 | 86 | — | 93 | 97 | 106 | 149 | — | — | 2 | 2 | 3.74 | — | |
| — | 95.5 | 139.5 | 104.2 | 86 | 86 | 93 | 97 | 106 | 149 | 149 | 143 | 2 | 2 | 4.87 | 4.77 | |

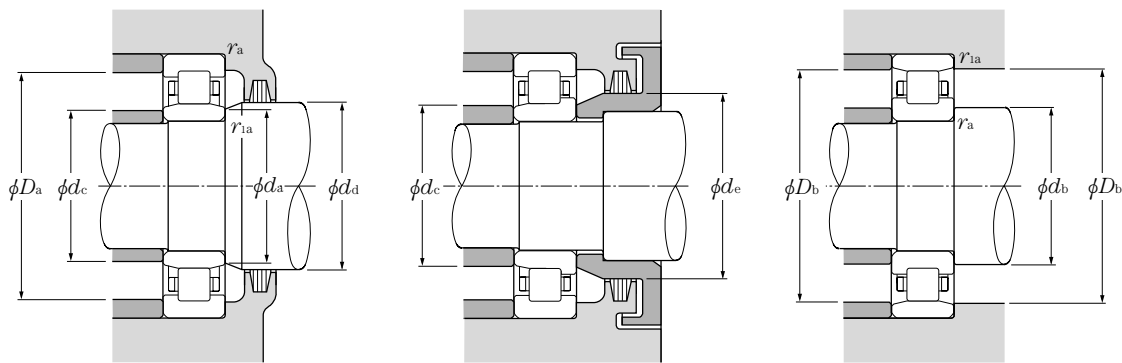
4) 不适用于外圈挡边NF型的轴承。



d 75 ~ 95mm

| d | 主要尺寸 | | | | | 额定基本负荷 | | | | 允许转速 ¹⁾ | | 轴承号 ²⁾ | | | |
|-----|------|----|--------------------|---------------------|-------|--------|--------|--------|-------|--------------------|---------|-------------------|-----|-----|---|
| | D | B | $r_{s \min}^{(3)}$ | $r_{1s \min}^{(3)}$ | C_r | 动负荷 | 静负荷 | 动负荷 | 静负荷 | 脂润滑 | 油润滑 | NU | NJ | NUP | N |
| | | | | | | kN | | kgf | | | | | | | |
| 75 | 160 | 55 | 2.1 | 2.1 | 330 | 395 | 33 500 | 40 000 | 3 500 | 4 100 | NU2315E | NJ | NUP | — | |
| | 190 | 45 | 3 | 3 | 262 | 274 | 26 800 | 27 900 | 3 200 | 3 700 | NU415 | NJ | NUP | N | |
| 80 | 125 | 22 | 1.1 | 1 | 72.5 | 90.5 | 7 400 | 9 250 | 5 700 | 6 700 | NU1016 | NJ | NUP | N | |
| | 140 | 26 | 2 | 2 | 106 | 122 | 10 800 | 12 500 | 4 800 | 5 700 | NU216 | NJ | NUP | N | |
| | 140 | 26 | 2 | 2 | 139 | 167 | 14 200 | 17 000 | 4 400 | 5 100 | NU216E | NJ | NUP | — | |
| | 140 | 33 | 2 | 2 | 147 | 186 | 15 000 | 19 000 | 4 400 | 5 100 | NU2216 | NJ | NUP | N | |
| | 140 | 33 | 2 | 2 | 186 | 243 | 19 000 | 24 800 | 3 900 | 4 600 | NU2216E | NJ | NUP | — | |
| | 170 | 39 | 2.1 | 2.1 | 190 | 207 | 19 400 | 21 100 | 4 100 | 4 800 | NU316 | NJ | NUP | N | |
| | 170 | 39 | 2.1 | 2.1 | 256 | 282 | 26 100 | 28 800 | 3 700 | 4 400 | NU316E | NJ | NUP | — | |
| | 170 | 58 | 2.1 | 2.1 | 274 | 330 | 27 900 | 34 000 | 3 600 | 4 200 | NU2316 | NJ | NUP | N | |
| | 170 | 58 | 2.1 | 2.1 | 355 | 430 | 36 500 | 44 000 | 3 300 | 3 900 | NU2316E | NJ | NUP | — | |
| 200 | 48 | 3 | 3 | 299 | 315 | 30 500 | 32 000 | 3 000 | 3 500 | NU416 | NJ | NUP | N | | |
| 85 | 130 | 22 | 1.1 | 1 | 74.5 | 95.5 | 7 600 | 9 750 | 5 400 | 6 300 | NU1017 | NJ | NUP | N | |
| | 150 | 28 | 2 | 2 | 120 | 140 | 12 300 | 14 300 | 4 500 | 5 300 | NU217 | NJ | NUP | N | |
| | 150 | 28 | 2 | 2 | 167 | 199 | 17 000 | 20 300 | 4 100 | 4 800 | NU217E | NJ | NUP | — | |
| | 150 | 36 | 2 | 2 | 170 | 218 | 17 300 | 22 200 | 4 100 | 4 800 | NU2217 | NJ | NUP | N | |
| | 150 | 36 | 2 | 2 | 217 | 279 | 22 200 | 28 400 | 3 700 | 4 300 | NU2217E | NJ | NUP | — | |
| | 180 | 41 | 3 | 3 | 212 | 228 | 21 600 | 23 300 | 3 900 | 4 600 | NU317 | NJ | NUP | N | |
| | 180 | 41 | 3 | 3 | 291 | 330 | 29 700 | 33 500 | 3 500 | 4 100 | NU317E | NJ | NUP | — | |
| | 180 | 60 | 3 | 3 | 315 | 380 | 32 000 | 39 000 | 3 400 | 4 000 | NU2317 | NJ | NUP | N | |
| 180 | 60 | 3 | 3 | 395 | 485 | 40 000 | 49 500 | 3 100 | 3 700 | NU2317E | NJ | NUP | — | | |
| 90 | 140 | 24 | 1.5 | 1.1 | 88.0 | 114 | 9 000 | 11 700 | 5 100 | 5 900 | NU1018 | NJ | NUP | N | |
| | 160 | 30 | 2 | 2 | 152 | 178 | 15 500 | 18 100 | 4 300 | 5 000 | NU218 | NJ | NUP | N | |
| | 160 | 30 | 2 | 2 | 182 | 217 | 18 500 | 22 200 | 3 900 | 4 600 | NU218E | NJ | NUP | — | |
| | 160 | 40 | 2 | 2 | 197 | 248 | 20 100 | 25 300 | 3 900 | 4 600 | NU2218 | NJ | NUP | N | |
| | 160 | 40 | 2 | 2 | 242 | 315 | 24 700 | 32 000 | 3 500 | 4 100 | NU2218E | NJ | NUP | — | |
| | 190 | 43 | 3 | 3 | 240 | 265 | 24 500 | 27 100 | 3 700 | 4 300 | NU318 | NJ | NUP | N | |
| | 190 | 43 | 3 | 3 | 315 | 355 | 32 000 | 36 000 | 3 300 | 3 900 | NU318E | NJ | NUP | — | |
| | 190 | 64 | 3 | 3 | 325 | 395 | 33 500 | 40 000 | 3 200 | 3 800 | NU2318 | NJ | NUP | N | |
| 190 | 64 | 3 | 3 | 435 | 535 | 44 500 | 54 500 | 2 900 | 3 400 | NU2318E | NJ | NUP | — | | |
| 95 | 145 | 24 | 1.5 | 1.1 | 90.5 | 120 | 9 250 | 12 300 | 4 800 | 5 600 | NU1019 | NJ | NUP | N | |
| | 170 | 32 | 2.1 | 2.1 | 166 | 195 | 16 900 | 19 900 | 4 000 | 4 700 | NU219 | NJ | NUP | N | |
| | 170 | 32 | 2.1 | 2.1 | 220 | 265 | 22 500 | 27 000 | 3 600 | 4 300 | NU219E | NJ | NUP | — | |

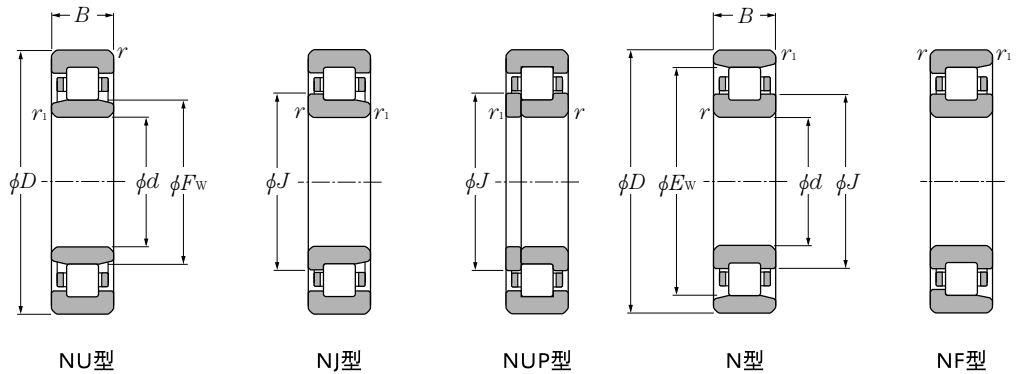
1) 此值是由于车制保持架；当用冲压保持架时，此值乘以80%
 2) 没有标准型号的轴承将用E型轴承代替
 3) 倒角允许最小尺寸 r 或 r_1



径向当量动负荷
 $P_r = F_r$
 径向当量静负荷
 $P_{or} = F_r$

| NF | 尺寸 | | | | 安装相关尺寸 | | | | | | | | | | 重量 | |
|-----------|-------|-------|-------|-------------|-------------|-------------|-------------|-------------|-------------|-------------|---------------------------|----------------|-----------------|------------|-------|--|
| | F_w | E_w | J | mm | | | | | | | | | | kg | N | |
| | | | | d_a 最小 | d_b 最小 | d_c 最大 | d_d 最小 | d_e 最小 | D_a 最大 | D_b 最大 | D_b 最小 ⁴⁾ | r_{as} 最大 | r_{1as} 最大 | NU (大约) | | |
| — | 95 | — | 104.6 | 86 | — | 93 | 97 | 106 | 149 | — | — | 2 | 2 | 5.25 | — | |
| NF | 104.5 | 160.5 | 116 | 88 | 88 | 103 | 107 | 118 | 177 | 177 | 162 | 2.5 | 2.5 | 6.22 | 6.06 | |
| — | 91.5 | 113.5 | 95.9 | 85 | 86.5 | 90 | 94 | 97 | 118.5 | 120 | 114.5 | 1 | 1 | 0.98 | 0.965 | |
| NF | 95.3 | 125.3 | 101.2 | 89 | 89 | 94 | 97 | 104 | 131 | 131 | 128 | 2 | 2 | 1.5 | 1.47 | |
| — | 95.3 | — | 101.7 | 89 | — | 94 | 97 | 104 | 131 | — | — | 2 | 2 | 1.67 | — | |
| — | 95.3 | 125.3 | 101.2 | 89 | 89 | 94 | 97 | 104 | 131 | 131 | 128 | 2 | 2 | 1.93 | 1.89 | |
| — | 95.3 | — | 101.7 | 89 | — | 94 | 97 | 104 | 131 | — | — | 2 | 2 | 2.12 | — | |
| NF | 103 | 147 | 111.8 | 91 | 91 | 99 | 105 | 114 | 159 | 159 | 151 | 2 | 2 | 3.86 | 3.77 | |
| — | 101 | — | 111 | 91 | — | 99 | 105 | 114 | 159 | — | — | 2 | 2 | 4.22 | — | |
| — | 103 | 147 | 111.8 | 91 | 91 | 99 | 105 | 114 | 159 | 159 | 151 | 2 | 2 | 5.79 | 5.67 | |
| — | 101 | — | 111 | 91 | — | 99 | 105 | 114 | 159 | — | — | 2 | 2 | 6.25 | — | |
| NF | 110 | 170 | 122 | 93 | 93 | 109 | 112 | 124 | 187 | 187 | 172 | 2.5 | 2.5 | 7.32 | 7.14 | |
| — | 96.5 | 118.5 | 100.9 | 90 | 91.5 | 95 | 99 | 102 | 123.5 | 125 | 119.5 | 1 | 1 | 1.03 | 1.01 | |
| NF | 101.8 | 133.8 | 108.2 | 94 | 94 | 99 | 104 | 110 | 141 | 141 | 137 | 2 | 2 | 1.87 | 1.83 | |
| — | 100.5 | — | 107.7 | 94 | — | 99 | 104 | 110 | 141 | — | — | 2 | 2 | 2.11 | — | |
| — | 101.8 | 133.8 | 108.2 | 94 | 94 | 99 | 104 | 110 | 141 | 141 | 137 | 2 | 2 | 2.44 | 2.39 | |
| — | 100.5 | — | 107.7 | 94 | — | 99 | 104 | 110 | 141 | — | — | 2 | 2 | 2.68 | — | |
| NF | 108 | 156 | 117.5 | 98 | 98 | 106 | 110 | 119 | 167 | 167 | 160 | 2.5 | 2.5 | 4.54 | 4.44 | |
| — | 108 | — | 118.4 | 98 | — | 106 | 110 | 119 | 167 | — | — | 2.5 | 2.5 | 4.81 | — | |
| — | 108 | 156 | 117.5 | 98 | 98 | 106 | 110 | 119 | 167 | 167 | 160 | 2.5 | 2.5 | 6.7 | 6.57 | |
| — | 108 | — | 118.4 | 98 | — | 106 | 110 | 119 | 167 | — | — | 2.5 | 2.5 | 7.16 | — | |
| — | 103 | 127 | 107.8 | 96.5 | 98 | 101 | 106 | 109 | 132 | 133.5 | 129 | 1.5 | 1 | 1.33 | 1.31 | |
| NF | 107 | 143 | 114.2 | 99 | 99 | 105 | 109 | 116 | 151 | 151 | 146 | 2 | 2 | 2.3 | 2.25 | |
| — | 107 | — | 114.6 | 99 | — | 105 | 109 | 116 | 151 | — | — | 2 | 2 | 2.44 | — | |
| — | 107 | 143 | 114.2 | 99 | 99 | 105 | 109 | 116 | 151 | 151 | 146 | 2 | 2 | 3.1 | 3.04 | |
| — | 107 | — | 114.6 | 99 | — | 105 | 109 | 116 | 151 | — | — | 2 | 2 | 3.33 | — | |
| NF | 115 | 165 | 125 | 103 | 103 | 111 | 117 | 127 | 177 | 177 | 169 | 2.5 | 2.5 | 5.3 | 5.18 | |
| — | 113.5 | — | 124.7 | 103 | — | 111 | 117 | 127 | 177 | — | — | 2.5 | 2.5 | 5.72 | — | |
| — | 115 | 165 | 125 | 103 | 103 | 111 | 117 | 127 | 177 | 177 | 169 | 2.5 | 2.5 | 7.95 | 7.79 | |
| — | 113.5 | — | 124.7 | 103 | — | 111 | 117 | 127 | 177 | — | — | 2.5 | 2.5 | 8.56 | — | |
| — | 108 | 132 | 112.8 | 101.5 | 103 | 106 | 111 | 114 | 137 | 138.5 | 134 | 1.5 | 1 | 1.4 | 1.38 | |
| NF | 113.5 | 151.5 | 121 | 106 | 106 | 111 | 116 | 123 | 159 | 159 | 155 | 2 | 2 | 2.78 | 2.72 | |
| — | 112.5 | — | 121 | 106 | — | 111 | 116 | 123 | 159 | — | — | 2 | 2 | 3.02 | — | |

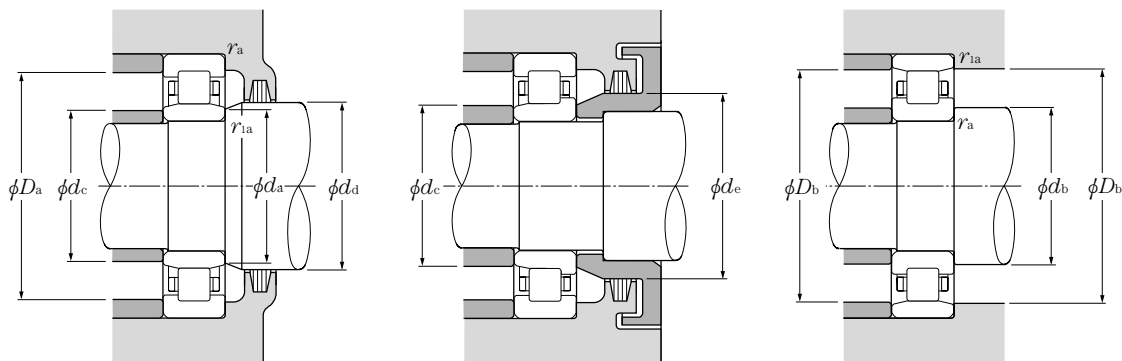
4) 不适用于外圈挡边NF型的轴承。



d 95 ~ 120mm

| d | 主要尺寸 | | | | | 额定基本负荷 | | | | 允许转速 ¹⁾ | | 轴承号 ²⁾ | | | |
|-----|------|----|--------------------|---------------------|-------|--------|--------|--------|-------|--------------------|---------|-------------------|-----|-----|---|
| | D | B | $r_{s \min}^{(3)}$ | $r_{1s \min}^{(3)}$ | C_r | 动负荷 | 静负荷 | 动负荷 | 静负荷 | 脂润滑 | 油润滑 | NU | NJ | NUP | N |
| | | | | | | kN | | kgf | | | | | | | |
| 95 | 170 | 43 | 2.1 | 2.1 | 230 | 298 | 23 500 | 30 500 | 3 600 | 4 300 | NU2219 | NJ | NUP | N | |
| | 170 | 43 | 2.1 | 2.1 | 286 | 370 | 29 200 | 38 000 | 3 300 | 3 800 | NU2219E | NJ | NUP | — | |
| | 200 | 45 | 3 | 3 | 259 | 285 | 26 400 | 29 500 | 3 400 | 4 000 | NU319 | NJ | NUP | N | |
| | 200 | 45 | 3 | 3 | 335 | 385 | 34 000 | 39 500 | 3 100 | 3 600 | NU319E | NJ | NUP | — | |
| | 200 | 67 | 3 | 3 | 370 | 460 | 38 000 | 47 000 | 3 000 | 3 500 | NU2319 | NJ | NUP | N | |
| | 200 | 67 | 3 | 3 | 460 | 585 | 47 000 | 59 500 | 2 700 | 3 200 | NU2319E | NJ | NUP | — | |
| 100 | 150 | 24 | 1.5 | 1.1 | 93.0 | 126 | 9 500 | 12 800 | 4 600 | 5 400 | NU1020 | NJ | NUP | N | |
| | 180 | 34 | 2.1 | 2.1 | 183 | 217 | 18 600 | 22 200 | 3 800 | 4 500 | NU220 | NJ | NUP | N | |
| | 180 | 34 | 2.1 | 2.1 | 249 | 305 | 25 400 | 31 000 | 3 500 | 4 100 | NU220E | NJ | NUP | — | |
| | 180 | 46 | 2.1 | 2.1 | 258 | 340 | 26 300 | 34 500 | 3 500 | 4 100 | NU2220 | NJ | NUP | N | |
| | 180 | 46 | 2.1 | 2.1 | 335 | 445 | 34 000 | 45 500 | 3 100 | 3 600 | NU2220E | NJ | NUP | — | |
| | 215 | 47 | 3 | 3 | 299 | 335 | 30 500 | 34 500 | 3 300 | 3 800 | NU320 | NJ | NUP | N | |
| | 215 | 47 | 3 | 3 | 380 | 425 | 38 500 | 43 500 | 2 900 | 3 500 | NU320E | NJ | NUP | — | |
| | 215 | 73 | 3 | 3 | 410 | 505 | 42 000 | 51 500 | 2 900 | 3 400 | NU2320 | NJ | NUP | N | |
| 215 | 73 | 3 | 3 | 570 | 715 | 58 000 | 73 000 | 2 600 | 3 100 | NU2320E | NJ | NUP | — | | |
| 105 | 160 | 26 | 2 | 1.1 | 105 | 142 | 10 700 | 14 500 | 4 300 | 5 100 | NU1021 | NJ | NUP | N | |
| | 190 | 36 | 2.1 | 2.1 | 201 | 241 | 20 500 | 24 600 | 3 600 | 4 300 | NU221 | NJ | NUP | N | |
| | 225 | 49 | 3 | 3 | 320 | 360 | 32 500 | 36 500 | 3 100 | 3 700 | NU321 | NJ | NUP | N | |
| 110 | 170 | 28 | 2 | 1.1 | 131 | 174 | 13 400 | 17 700 | 4 100 | 4 800 | NU1022 | NJ | NUP | N | |
| | 200 | 38 | 2.1 | 2.1 | 240 | 290 | 24 500 | 29 500 | 3 400 | 4 000 | NU222 | NJ | NUP | N | |
| | 200 | 38 | 2.1 | 2.1 | 293 | 365 | 29 800 | 37 000 | 3 100 | 3 700 | NU222E | NJ | NUP | — | |
| | 200 | 53 | 2.1 | 2.1 | 320 | 415 | 32 500 | 42 000 | 3 100 | 3 700 | NU2222 | NJ | NUP | N | |
| | 200 | 53 | 2.1 | 2.1 | 385 | 515 | 39 000 | 52 500 | 2 800 | 3 300 | NU2222E | NJ | NUP | — | |
| | 240 | 50 | 3 | 3 | 360 | 400 | 36 500 | 41 000 | 3 000 | 3 500 | NU322 | NJ | NUP | N | |
| | 240 | 50 | 3 | 3 | 450 | 525 | 46 000 | 53 500 | 2 700 | 3 100 | NU322E | NJ | NUP | — | |
| | 240 | 80 | 3 | 3 | 605 | 790 | 61 500 | 80 500 | 2 600 | 3 100 | NU2322 | NJ | NUP | N | |
| | 240 | 80 | 3 | 3 | 675 | 880 | 69 000 | 89 500 | 2 400 | 2 800 | NU2322E | NJ | NUP | — | |
| 120 | 180 | 28 | 2 | 1.1 | 139 | 191 | 14 100 | 19 500 | 3 800 | 4 400 | NU1024 | NJ | NUP | N | |
| | 215 | 40 | 2.1 | 2.1 | 260 | 320 | 26 500 | 32 500 | 3 200 | 3 700 | NU224 | NJ | NUP | N | |
| | 215 | 40 | 2.1 | 2.1 | 335 | 420 | 34 000 | 43 000 | 2 900 | 3 400 | NU224E | NJ | NUP | — | |
| | 215 | 58 | 2.1 | 2.1 | 350 | 460 | 35 500 | 47 000 | 2 900 | 3 400 | NU2224 | NJ | NUP | N | |
| | 215 | 58 | 2.1 | 2.1 | 450 | 620 | 46 000 | 63 000 | 2 600 | 3 000 | NU2224E | NJ | NUP | — | |
| | 260 | 55 | 3 | 3 | 450 | 510 | 46 000 | 52 000 | 2 700 | 3 200 | NU324 | NJ | NUP | N | |

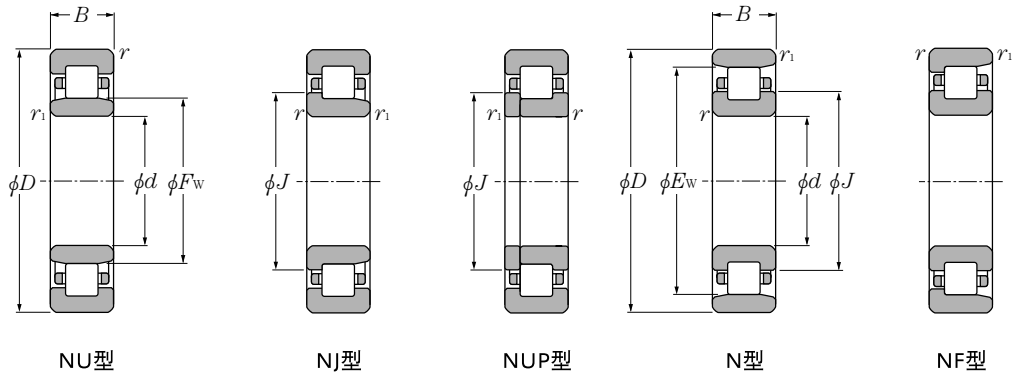
1) 此值是用用于车制保持架；当用冲压保持架时，此值乘以80%
 2) 没有标准型号的轴承将用E型轴承代替
 3) 倒角允许最小尺寸 r 或 r1



径向当量动负荷
 $P_r = F_r$
 径向当量静负荷
 $P_{or} = F_r$

| 尺寸 | | | | 安装相关尺寸 | | | | | | | | | | 重量 | |
|-----------|-------|-------|-------|-------------|-------------|-------------|-------------|-------------|-------------|-------------|---------------------------|----------------|-----------------|------------|------|
| mm | | | | mm | | | | | | | | | | kg | |
| NF | F_w | E_w | J | d_a 最小 | d_b 最小 | d_c 最大 | d_d 最小 | d_e 最小 | D_a 最大 | D_b 最大 | D_b 最小 ⁴⁾ | r_{as} 最大 | r_{ias} 最大 | NU (大约) | N |
| — | 113.5 | 151.5 | 121 | 106 | 106 | 111 | 116 | 123 | 159 | 159 | 155 | 2 | 2 | 3.79 | 3.71 |
| — | 112.5 | — | 121 | 106 | — | 111 | 116 | 123 | 159 | — | — | 2 | 2 | 4.14 | — |
| NF | 121.5 | 173.5 | 132 | 108 | 108 | 119 | 124 | 134 | 187 | 187 | 178 | 2.5 | 2.5 | 6.13 | 5.99 |
| — | 121.5 | — | 132.7 | 108 | — | 119 | 124 | 134 | 187 | — | — | 2.5 | 2.5 | 6.62 | — |
| — | 121.5 | 173.5 | 132 | 108 | 108 | 119 | 124 | 134 | 187 | 187 | 178 | 2.5 | 2.5 | 9.2 | 9.02 |
| — | 121.5 | — | 132.7 | 108 | — | 119 | 124 | 134 | 187 | — | — | 2.5 | 2.5 | 9.8 | — |
| — | 113 | 137 | 117.8 | 106.5 | 108 | 111 | 116 | 119 | 142 | 143.5 | 139 | 1.5 | 1 | 1.45 | 1.43 |
| NF | 120 | 160 | 128 | 111 | 111 | 117 | 122 | 130 | 169 | 169 | 164 | 2 | 2 | 3.33 | 3.26 |
| — | 119 | — | 128 | 111 | — | 117 | 122 | 130 | 169 | — | — | 2 | 2 | 3.66 | — |
| — | 120 | 160 | 128 | 111 | 111 | 117 | 122 | 130 | 169 | 169 | 164 | 2 | 2 | 4.57 | 4.48 |
| — | 119 | — | 128 | 111 | — | 117 | 122 | 130 | 169 | — | — | 2 | 2 | 5.01 | — |
| NF | 129.5 | 185.5 | 140.5 | 113 | 113 | 125 | 132 | 143 | 202 | 202 | 190 | 2.5 | 2.5 | 7.49 | 7.32 |
| — | 127.5 | — | 140.3 | 113 | — | 125 | 132 | 143 | 202 | — | — | 2.5 | 2.5 | 8.57 | — |
| — | 129.5 | 185.5 | 140.5 | 113 | 113 | 125 | 132 | 143 | 202 | 202 | 190 | 2.5 | 2.5 | 11.7 | 11.5 |
| — | 127.5 | — | 140.3 | 113 | — | 125 | 132 | 143 | 202 | — | — | 2.5 | 2.5 | 12.8 | — |
| — | 119.5 | 145.5 | 124.7 | 111.5 | 114 | 118 | 122 | 126 | 151 | 153.5 | 147.5 | 2 | 1 | 1.84 | 1.81 |
| NF | 126.8 | 168.8 | 135 | 116 | 116 | 124 | 129 | 137 | 179 | 179 | 173 | 2 | 2 | 3.95 | 3.87 |
| NF | 135 | 195 | 147 | 118 | 118 | 132 | 137 | 149 | 212 | 212 | 199 | 2.5 | 2.5 | 8.53 | 8.33 |
| — | 125 | 155 | 131 | 116.5 | 119 | 124 | 128 | 132 | 161 | 163.5 | 157 | 2 | 1 | 2.33 | 2.3 |
| NF | 132.5 | 178.5 | 141.5 | 121 | 121 | 130 | 135 | 144 | 189 | 189 | 182 | 2 | 2 | 4.63 | 4.54 |
| — | 132.5 | — | 142.1 | 121 | — | 130 | 135 | 144 | 189 | — | — | 2 | 2 | 4.27 | — |
| — | 132.5 | 178.5 | 141.5 | 121 | 121 | 130 | 135 | 144 | 189 | 189 | 182 | 2 | 2 | 6.56 | 6.43 |
| — | 132.5 | — | 142.1 | 121 | — | 130 | 135 | 144 | 189 | — | — | 2 | 2 | 7.4 | — |
| NF | 143 | 207 | 155.5 | 123 | 123 | 140 | 145 | 158 | 227 | 227 | 211 | 2.5 | 2.5 | 10 | 9.77 |
| — | 143 | — | 156.6 | 123 | — | 140 | 145 | 158 | 227 | — | — | 2.5 | 2.5 | 11.1 | — |
| — | 143 | 207 | 155.5 | 123 | 123 | 140 | 145 | 158 | 227 | 227 | 211 | 2.5 | 2.5 | 17.1 | 16.8 |
| — | 143 | — | 156.6 | 123 | — | 140 | 145 | 158 | 227 | — | — | 2.5 | 2.5 | 19.4 | — |
| — | 135 | 165 | 141 | 126.5 | 129 | 134 | 138 | 142 | 171 | 173.5 | 167 | 2 | 1 | 2.44 | 2.4 |
| NF | 143.5 | 191.5 | 153 | 131 | 131 | 141 | 146 | 156 | 204 | 204 | 196 | 2 | 2 | 5.57 | 5.46 |
| — | 143.5 | — | 153.9 | 131 | — | 141 | 146 | 156 | 204 | — | — | 2 | 2 | 5.97 | — |
| — | 143.5 | 191.5 | 153 | 131 | 131 | 141 | 146 | 156 | 204 | 204 | 196 | 2 | 2 | 8.19 | 8.03 |
| — | 143.5 | — | 153.9 | 131 | — | 141 | 146 | 156 | 204 | — | — | 2 | 2 | 9.18 | — |
| NF | 154 | 226 | 168.5 | 133 | 133 | 151 | 156 | 171 | 247 | 247 | 230 | 2.5 | 2.5 | 12.8 | 12.5 |

4) 不适用于外圈挡边NF型的轴承。



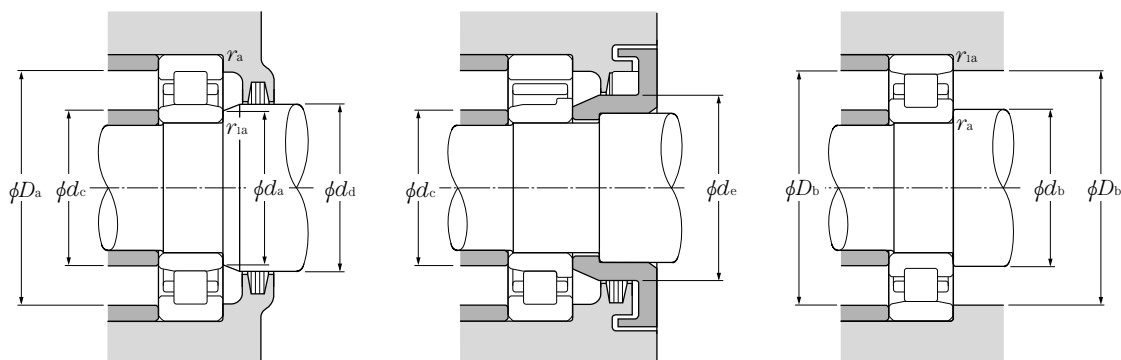
d 120 ~ 160mm

| d | 主要尺寸 | | | | 额定基本负荷 | | | | 允许转速 ¹⁾ | | 轴承号 ²⁾ | | | |
|-----|------|-----|--------------------|---------------------|--------|----------|---------|----------|--------------------|---------|-------------------|-----|-----|---|
| | D | B | $r_{s\ min}^{(3)}$ | $r_{1s\ min}^{(3)}$ | 动负荷 | | 静负荷 | | 脂润滑 | 油润滑 | NU | NJ | NUP | N |
| | | | | | C_r | C_{or} | C_r | C_{or} | | | | | | |
| 120 | 260 | 55 | 3 | 3 | 530 | 610 | 54 000 | 62 000 | 2 400 | 2 800 | NU324E | NJ | NUP | — |
| | 260 | 86 | 3 | 3 | 710 | 920 | 72 500 | 93 500 | 2 400 | 2 800 | NU2324 | NJ | NUP | N |
| | 260 | 86 | 3 | 3 | 795 | 1 030 | 81 000 | 105 000 | 2 200 | 2 500 | NU2324E | NJ | NUP | — |
| 130 | 200 | 33 | 2 | 1.1 | 172 | 238 | 17 500 | 24 200 | 3 400 | 4 000 | NU1026 | NJ | NUP | N |
| | 230 | 40 | 3 | 3 | 270 | 340 | 27 600 | 35 000 | 2 900 | 3 400 | NU226 | NJ | NUP | N |
| | 230 | 40 | 3 | 3 | 365 | 455 | 37 000 | 46 000 | 2 600 | 3 100 | NU226E | NJ | NUP | — |
| | 230 | 64 | 3 | 3 | 380 | 530 | 38 500 | 54 000 | 2 600 | 3 100 | NU2226 | NJ | NUP | N |
| | 230 | 64 | 3 | 3 | 530 | 735 | 54 000 | 75 000 | 2 300 | 2 700 | NU2226E | NJ | NUP | — |
| | 280 | 58 | 4 | 4 | 560 | 665 | 57 000 | 68 000 | 2 500 | 2 900 | NU326 | NJ | NUP | N |
| | 280 | 58 | 4 | 4 | 615 | 735 | 63 000 | 75 000 | 2 200 | 2 600 | NU326E | NJ | NUP | — |
| | 280 | 93 | 4 | 4 | 840 | 1 130 | 85 500 | 115 000 | 2 200 | 2 600 | NU2326 | NJ | NUP | N |
| 280 | 93 | 4 | 4 | 920 | 1 230 | 94 000 | 126 000 | 2 000 | 2 300 | NU2326E | NJ | NUP | — | |
| 140 | 210 | 33 | 2 | 1.1 | 176 | 250 | 17 900 | 25 500 | 3 200 | 3 800 | NU1028 | NJ | NUP | N |
| | 250 | 42 | 3 | 3 | 310 | 400 | 31 500 | 40 500 | 2 700 | 3 100 | NU228 | NJ | NUP | N |
| | 250 | 42 | 3 | 3 | 395 | 515 | 40 000 | 52 500 | 2 400 | 2 800 | NU228E | NJ | NUP | — |
| | 250 | 68 | 3 | 3 | 445 | 635 | 45 500 | 64 500 | 2 400 | 2 800 | NU2228 | NJ | NUP | N |
| | 250 | 68 | 3 | 3 | 575 | 835 | 58 500 | 85 000 | 2 100 | 2 500 | NU2228E | NJ | NUP | — |
| | 300 | 62 | 4 | 4 | 615 | 745 | 63 000 | 76 000 | 2 300 | 2 700 | NU328 | NJ | NUP | N |
| | 300 | 62 | 4 | 4 | 665 | 795 | 67 500 | 81 500 | 2 100 | 2 400 | NU328E | NJ | NUP | — |
| | 300 | 102 | 4 | 4 | 920 | 1 250 | 94 000 | 127 000 | 2 000 | 2 300 | NU2328 | NJ | NUP | N |
| 300 | 102 | 4 | 4 | 1 020 | 1 380 | 104 000 | 141 000 | 1 800 | 2 100 | NU2328E | NJ | NUP | — | |
| 150 | 225 | 35 | 2.1 | 1.5 | 202 | 294 | 20 600 | 29 900 | 3 000 | 3 500 | NU1030 | NJ | NUP | N |
| | 270 | 45 | 3 | 3 | 345 | 435 | 35 000 | 44 500 | 2 500 | 2 900 | NU230 | NJ | NUP | N |
| | 270 | 45 | 3 | 3 | 450 | 595 | 45 500 | 60 500 | 2 200 | 2 600 | NU230E | NJ | NUP | — |
| | 270 | 73 | 3 | 3 | 500 | 710 | 51 000 | 72 500 | 2 200 | 2 600 | NU2230 | NJ | NUP | N |
| | 270 | 73 | 3 | 3 | 660 | 980 | 67 500 | 100 000 | 2 000 | 2 400 | NU2230E | NJ | NUP | — |
| | 320 | 65 | 4 | 4 | 665 | 805 | 67 500 | 82 500 | 2 100 | 2 500 | NU330 | NJ | NUP | N |
| | 320 | 65 | 4 | 4 | 760 | 920 | 77 500 | 94 000 | 1 900 | 2 300 | NU330E | NJ | NUP | — |
| | 320 | 108 | 4 | 4 | 1 020 | 1 400 | 104 000 | 143 000 | 1 900 | 2 200 | NU2330 | NJ | NUP | N |
| 320 | 108 | 4 | 4 | 1 160 | 1 600 | 118 000 | 163 000 | 1 700 | 2 000 | NU2330E | NJ | NUP | — | |
| 160 | 240 | 38 | 2.1 | 1.5 | 238 | 340 | 24 200 | 35 000 | 2 800 | 3 300 | NU1032 | NJ | NUP | N |
| | 290 | 48 | 3 | 3 | 430 | 570 | 43 500 | 58 000 | 2 300 | 2 700 | NU232 | NJ | NUP | N |
| | 290 | 48 | 3 | 3 | 500 | 665 | 51 000 | 68 000 | 2 100 | 2 400 | NU232E | NJ | NUP | — |

1) 此值是由于车制保持架；当用冲压保持架时，此值乘以80%

2) 没有标准型号的轴承将用E型轴承代替

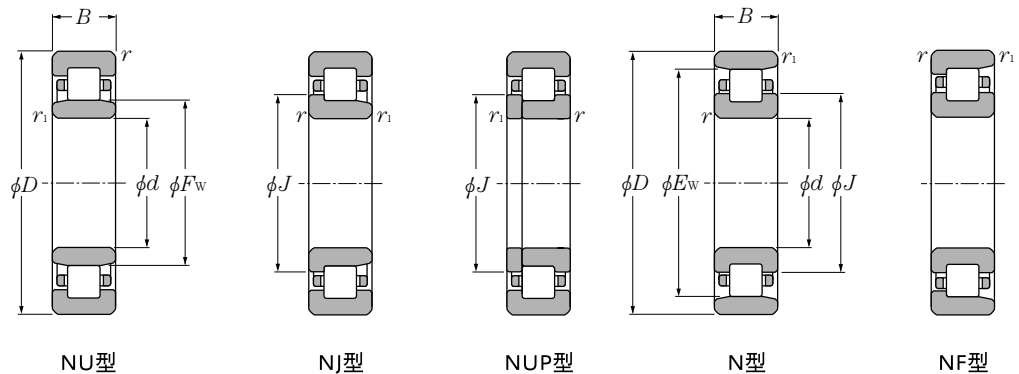
3) 倒角允许最小尺寸 r 或 r_1



径向当量动负荷
 $P_r = F_r$
 径向当量静负荷
 $P_{or} = F_r$

| NF | 尺寸 | | | 安装相关尺寸 | | | | | | | | | | 重量 | |
|-----------|-------|-------|-------|--------|-------|-------|-------|-------|-------|-------|------------------|-----------|-----|------|------|
| | F_w | E_w | J | d_a | d_b | d_c | d_d | d_e | D_a | D_b | r_{as} | r_{1as} | NU | kg | N |
| | mm | | | mm | | | | | | | | | | (大约) | |
| | | | | 最小 | 最小 | 最大 | 最小 | 最小 | 最大 | 最大 | 最小 ⁴⁾ | 最大 | 最大 | | |
| — | 154 | — | 169.2 | 133 | — | 151 | 156 | 171 | 247 | — | — | 2.5 | 2.5 | 13.9 | — |
| — | 154 | 226 | 168.5 | 133 | 133 | 151 | 156 | 171 | 247 | 247 | 230 | 2.5 | 2.5 | 21.5 | 21.1 |
| — | 154 | — | 169.2 | 133 | — | 151 | 156 | 171 | 247 | — | — | 2.5 | 2.5 | 26.1 | — |
| — | 148 | 182 | 154.8 | 136.5 | 139 | 146 | 151 | 156 | 191 | 193.5 | 184 | 2 | 1 | 3.69 | 3.63 |
| NF | 156 | 204 | 165.5 | 143 | 143 | 151 | 158 | 168 | 217 | 217 | 208 | 2.5 | 2.5 | 6.3 | 6.17 |
| — | 153.5 | — | 164.7 | 143 | — | 151 | 158 | 168 | 217 | — | — | 2.5 | 2.5 | 6.9 | — |
| — | 156 | 204 | 165.5 | 143 | 143 | 151 | 158 | 168 | 217 | 217 | 208 | 2.5 | 2.5 | 10.2 | 10 |
| — | 153.5 | — | 164.7 | 143 | — | 151 | 158 | 168 | 217 | — | — | 2.5 | 2.5 | 11.8 | — |
| NF | 167 | 243 | 182 | 146 | 146 | 164 | 169 | 184 | 264 | 264 | 247 | 3 | 3 | 17.4 | 17 |
| — | 167 | — | 183 | 146 | — | 164 | 169 | 184 | 264 | — | — | 3 | 3 | 19.4 | — |
| — | 167 | 243 | 182 | 146 | 146 | 164 | 169 | 184 | 264 | 264 | 247 | 3 | 3 | 26.9 | 26.4 |
| — | 167 | — | 183 | 146 | — | 164 | 169 | 184 | 264 | — | — | 3 | 3 | 30.9 | — |
| — | 158 | 192 | 164.8 | 146.5 | 149 | 156 | 161 | 166 | 201 | 203.5 | 194 | 2 | 1 | 4.05 | 3.98 |
| NF | 169 | 221 | 179.5 | 153 | 153 | 166 | 171 | 182 | 237 | 237 | 225 | 2.5 | 2.5 | 7.88 | 7.72 |
| — | 169 | — | 180.2 | 153 | — | 166 | 171 | 182 | 237 | — | — | 2.5 | 2.5 | 8.73 | — |
| — | 169 | 221 | 179.5 | 153 | 153 | 166 | 171 | 182 | 237 | 237 | 225 | 2.5 | 2.5 | 12.9 | 12.6 |
| — | 169 | — | 180.2 | 153 | — | 166 | 171 | 182 | 237 | — | — | 2.5 | 2.5 | 15.8 | — |
| NF | 180 | 260 | 196 | 156 | 156 | 176 | 182 | 198 | 284 | 284 | 265 | 3 | 3 | 21.2 | 20.7 |
| — | 180 | — | 196.8 | 156 | — | 176 | 182 | 198 | 284 | — | — | 3 | 3 | 23.2 | — |
| — | 180 | 260 | 196 | 156 | 156 | 176 | 182 | 198 | 284 | 284 | 265 | 3 | 3 | 33.8 | 33.1 |
| — | 180 | — | 196.8 | 156 | — | 176 | 182 | 198 | 284 | — | — | 3 | 3 | 38.7 | — |
| — | 169.5 | 205.5 | 176.7 | 158 | 161 | 167 | 173 | 178 | 214 | 217 | 207.5 | 2 | 1.5 | 4.77 | 4.7 |
| NF | 182 | 238 | 193 | 163 | 163 | 179 | 184 | 196 | 257 | 257 | 242 | 2.5 | 2.5 | 9.92 | 9.72 |
| — | 182 | — | 194 | 163 | — | 179 | 184 | 196 | 257 | — | — | 2.5 | 2.5 | 11 | — |
| — | 182 | 238 | 193 | 163 | 163 | 179 | 184 | 196 | 257 | 257 | 242 | 2.5 | 2.5 | 16.3 | 16 |
| — | 182 | — | 194 | 163 | — | 179 | 184 | 196 | 257 | — | — | 2.5 | 2.5 | 19.7 | — |
| NF | 193 | 277 | 210 | 166 | 166 | 190 | 195 | 213 | 304 | 304 | 282 | 3 | 3 | 25.3 | 24.7 |
| — | 193 | — | 211 | 166 | — | 190 | 195 | 213 | 304 | — | — | 3 | 3 | 28.4 | — |
| — | 193 | 277 | 210 | 166 | 166 | 190 | 195 | 213 | 304 | 304 | 282 | 3 | 3 | 40.6 | 39.8 |
| — | 193 | — | 211 | 166 | — | 190 | 195 | 213 | 304 | — | — | 3 | 3 | 47.2 | — |
| — | 180 | 220 | 188 | 168 | 171 | 178 | 184 | 189 | 229 | 232 | 222 | 2 | 1.5 | 5.9 | 5.81 |
| NF | 195 | 255 | 207 | 173 | 173 | 192 | 197 | 210 | 277 | 277 | 259 | 2.5 | 2.5 | 13.7 | 13.4 |
| — | 195 | — | 207.8 | 173 | — | 192 | 197 | 210 | 277 | — | — | 2.5 | 2.5 | 15.6 | — |

4) 不适用于外圈挡边NF型的轴承。



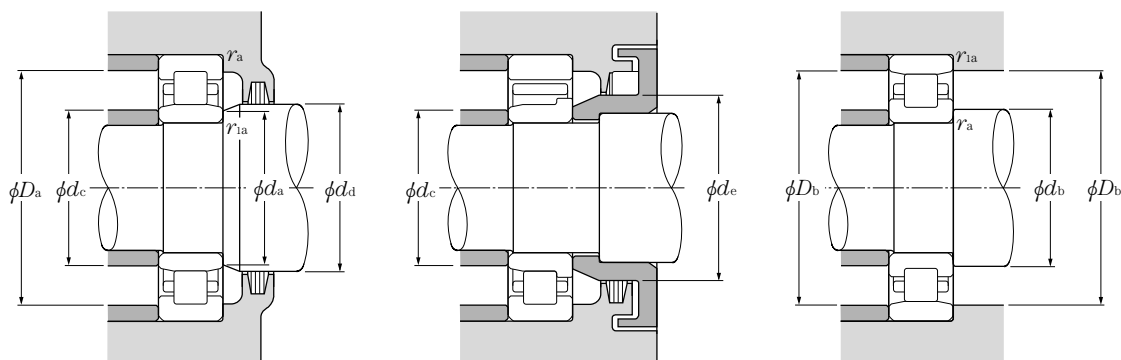
d 160 ~ 200mm

| d | 主要尺寸 | | | | | 额定基本负荷 | | | | 允许转速 ¹⁾ | | 轴承号 ²⁾ | | | |
|-----|------|-----|--------------------|---------------------|-------|---------|---------|---------|-------|--------------------|---------|-------------------|-----|-----|---|
| | D | B | $r_{s \min}^{(3)}$ | $r_{1s \min}^{(3)}$ | C_r | 动负荷 | 静负荷 | 动负荷 | 静负荷 | 脂润滑 | 油润滑 | NU | NJ | NUP | N |
| | | | | | | kN | | kgf | | | | | | | |
| 160 | 290 | 80 | 3 | 3 | 630 | 940 | 64 500 | 96 000 | 2 100 | 2 400 | NU2232 | NJ | NUP | N | |
| | 290 | 80 | 3 | 3 | 810 | 1 190 | 82 500 | 121 000 | 1 900 | 2 200 | NU2232E | NJ | NUP | — | |
| | 340 | 68 | 4 | 4 | 700 | 875 | 71 000 | 89 500 | 2 000 | 2 300 | NU332 | NJ | NUP | N | |
| | 340 | 68 | 4 | 4 | 860 | 1 050 | 87 500 | 107 000 | 1 800 | 2 100 | NU332E | NJ | NUP | — | |
| | 340 | 114 | 4 | 4 | 1 070 | 1 520 | 109 000 | 155 000 | 1 700 | 2 000 | NU2332 | NJ | NUP | N | |
| | 340 | 114 | 4 | 4 | 1 310 | 1 820 | 134 000 | 186 000 | 1 600 | 1 900 | NU2332E | NJ | NUP | — | |
| 170 | 260 | 42 | 2.1 | 2.1 | 278 | 400 | 28 300 | 41 000 | 2 600 | 3 000 | NU1034 | NJ | NUP | N | |
| | 310 | 52 | 4 | 4 | 475 | 635 | 48 500 | 65 000 | 2 200 | 2 500 | NU234 | NJ | NUP | N | |
| | 310 | 52 | 4 | 4 | 605 | 800 | 61 500 | 81 500 | 2 000 | 2 300 | NU234E | NJ | NUP | — | |
| | 310 | 86 | 4 | 4 | 715 | 1 080 | 73 000 | 110 000 | 2 000 | 2 300 | NU2234 | NJ | NUP | N | |
| | 310 | 86 | 4 | 4 | 965 | 1 410 | 98 500 | 144 000 | 1 800 | 2 100 | NU2234E | NJ | NUP | — | |
| | 360 | 72 | 4 | 4 | 795 | 1 010 | 81 500 | 103 000 | 1 800 | 2 200 | NU334 | NJ | NUP | N | |
| 360 | 120 | 4 | 4 | 1 220 | 1 750 | 125 000 | 179 000 | 1 600 | 1 900 | NU2334 | NJ | NUP | N | | |
| 180 | 280 | 46 | 2.1 | 2.1 | 340 | 485 | 35 000 | 49 500 | 2 400 | 2 900 | NU1036 | NJ | NUP | N | |
| | 320 | 52 | 4 | 4 | 495 | 675 | 50 500 | 69 000 | 2 000 | 2 400 | NU236 | NJ | NUP | N | |
| | 320 | 52 | 4 | 4 | 625 | 850 | 64 000 | 87 000 | 1 800 | 2 200 | NU236E | NJ | NUP | — | |
| | 320 | 86 | 4 | 4 | 745 | 1 140 | 76 000 | 117 000 | 1 800 | 2 200 | NU2236 | NJ | NUP | N | |
| | 320 | 86 | 4 | 4 | 1 010 | 1 510 | 103 000 | 154 000 | 1 600 | 1 900 | NU2236E | NJ | NUP | — | |
| | 380 | 75 | 4 | 4 | 905 | 1 150 | 92 000 | 118 000 | 1 700 | 2 000 | NU336 | NJ | NUP | N | |
| 380 | 126 | 4 | 4 | 1 380 | 1 990 | 141 000 | 203 000 | 1 500 | 1 800 | NU2336 | NJ | NUP | N | | |
| 190 | 290 | 46 | 2.1 | 2.1 | 350 | 510 | 36 000 | 52 000 | 2 300 | 2 700 | NU1038 | NJ | NUP | N | |
| | 340 | 55 | 4 | 4 | 555 | 770 | 56 500 | 78 500 | 1 900 | 2 200 | NU238 | NJ | NUP | N | |
| | 340 | 55 | 4 | 4 | 695 | 955 | 71 000 | 97 500 | 1 700 | 2 000 | NU238E | NJ | NUP | — | |
| | 340 | 92 | 4 | 4 | 830 | 1 290 | 84 500 | 131 000 | 1 700 | 2 000 | NU2238 | NJ | NUP | N | |
| | 340 | 92 | 4 | 4 | 1 100 | 1 670 | 113 000 | 170 000 | 1 500 | 1 800 | NU2238E | NJ | NUP | — | |
| | 400 | 78 | 5 | 5 | 975 | 1 260 | 99 500 | 129 000 | 1 600 | 1 900 | NU338 | NJ | NUP | N | |
| 400 | 132 | 5 | 5 | 1 520 | 2 220 | 155 000 | 226 000 | 1 400 | 1 700 | NU2338 | NJ | NUP | N | | |
| 200 | 310 | 51 | 2.1 | 2.1 | 390 | 580 | 40 000 | 59 500 | 2 200 | 2 600 | NU1040 | NJ | NUP | N | |
| | 360 | 58 | 4 | 4 | 620 | 865 | 63 500 | 88 500 | 1 800 | 2 100 | NU240 | NJ | NUP | N | |
| | 360 | 58 | 4 | 4 | 765 | 1 060 | 78 000 | 108 000 | 1 600 | 1 900 | NU240E | NJ | NUP | — | |
| | 360 | 98 | 4 | 4 | 925 | 1 440 | 94 000 | 147 000 | 1 600 | 1 900 | NU2240 | NJ | NUP | N | |
| | 360 | 98 | 4 | 4 | 1 220 | 1 870 | 125 000 | 191 000 | 1 500 | 1 700 | NU2240E | NJ | NUP | — | |
| | 420 | 80 | 5 | 5 | 975 | 1 270 | 99 500 | 130 000 | 1 500 | 1 800 | NU340 | NJ | NUP | N | |

1) 此值是由于车制保持架；当用冲压保持架时，此值乘以80%

2) 没有标准型号的轴承将用E型轴承代替

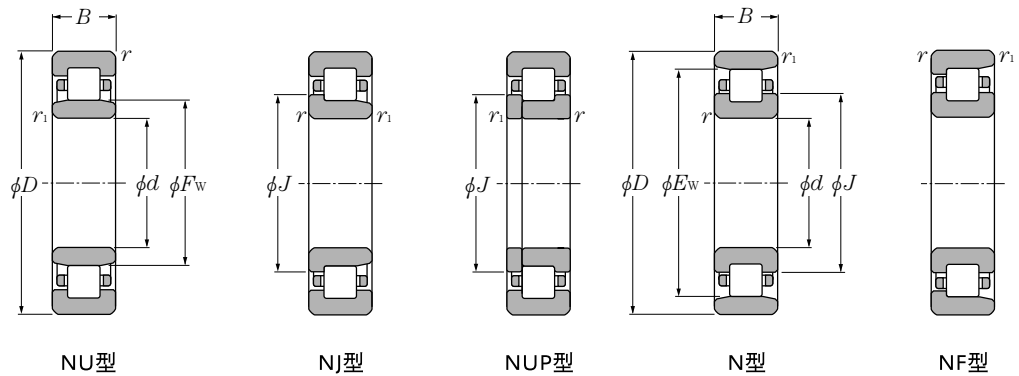
3) 倒角允许最小尺寸 r 或 r_1



径向当量动负荷
 $P_r = F_r$
 径向当量静负荷
 $P_{or} = F_r$

| 尺寸 | | | | 安装相关尺寸 | | | | | | | | | | 重量 | | |
|-----------|-------|-------|-------|-------------|-------------|-------------|-------------|-------------|-------------|-------------|---------------------------|----------------|-----------------|------|------|--|
| mm | | | | mm | | | | | | | | | | kg | | |
| NF | F_w | E_w | J | d_a 最小 | d_b 最小 | d_c 最大 | d_d 最小 | d_e 最小 | D_a 最大 | D_b 最大 | D_b 最小 ⁴⁾ | r_{as} 最大 | r_{1as} 最大 | NU | N | |
| | | | | | | | | | | | | | | | (大约) | |
| — | 195 | 255 | 207 | 173 | 173 | 192 | 197 | 210 | 277 | 277 | 259 | 2.5 | 2.5 | 22 | 21.6 | |
| — | 193 | — | 206.6 | 173 | — | 192 | 197 | 210 | 277 | — | — | 2.5 | 2.5 | 25.1 | — | |
| NF | 208 | 292 | 225 | 176 | 176 | 200 | 211 | 228 | 324 | 324 | 297 | 3 | 3 | 31.3 | 30.6 | |
| — | 204 | — | 223.2 | 176 | — | 200 | 211 | 228 | 324 | — | — | 3 | 3 | 34 | — | |
| — | 208 | 292 | 225 | 176 | 176 | 200 | 211 | 228 | 324 | 324 | 297 | 3 | 3 | 50.5 | 49.5 | |
| — | 204 | — | 223.2 | 176 | — | 200 | 211 | 228 | 324 | — | — | 3 | 3 | 56 | — | |
| — | 193 | 237 | 201.8 | 181 | 181 | 190 | 197 | 203 | 249 | 249 | 239 | 2 | 2 | 7.88 | 7.76 | |
| NF | 208 | 272 | 220.5 | 186 | 186 | 204 | 211 | 223 | 294 | 294 | 277 | 3 | 3 | 17 | 16.7 | |
| — | 207 | — | 221.4 | 186 | — | 204 | 211 | 223 | 294 | — | — | 3 | 3 | 19.6 | — | |
| — | 208 | 272 | 220.5 | 186 | 186 | 204 | 211 | 223 | 294 | 294 | 277 | 3 | 3 | 27.2 | 26.7 | |
| — | 205 | — | 220.2 | 186 | — | 204 | 211 | 223 | 294 | — | — | 3 | 3 | 31 | — | |
| NF | 220 | 310 | 238 | 186 | 186 | 216 | 223 | 241 | 344 | 344 | 315 | 3 | 3 | 37 | 36.1 | |
| — | 220 | 310 | 238 | 186 | 186 | 216 | 223 | 241 | 344 | 344 | 315 | 3 | 3 | 59.5 | 58.3 | |
| — | 205 | 255 | 215 | 191 | 191 | 203 | 209 | 216 | 269 | 269 | 257 | 2 | 2 | 10.3 | 10.1 | |
| NF | 218 | 282 | 230.5 | 196 | 196 | 214 | 221 | 233 | 304 | 304 | 287 | 3 | 3 | 17.7 | 17.3 | |
| — | 217 | — | 231.4 | 196 | — | 214 | 221 | 233 | 304 | — | — | 3 | 3 | 20.4 | — | |
| — | 218 | 282 | 230.5 | 196 | 196 | 214 | 221 | 233 | 304 | 304 | 287 | 3 | 3 | 28.4 | 27.8 | |
| — | 215 | — | 230.2 | 196 | — | 214 | 221 | 233 | 304 | — | — | 3 | 3 | 31.9 | — | |
| NF | 232 | 328 | 252 | 196 | 196 | 227 | 235 | 255 | 364 | 364 | 333 | 3 | 3 | 44.2 | 43.2 | |
| — | 232 | 328 | 252 | 196 | 196 | 227 | 235 | 255 | 364 | 364 | 333 | 3 | 3 | 69.5 | 68.1 | |
| — | 215 | 265 | 225 | 201 | 201 | 213 | 219 | 226 | 279 | 279 | 267 | 2 | 2 | 10.7 | 10.5 | |
| NF | 231 | 299 | 244.5 | 206 | 206 | 227 | 234 | 247 | 324 | 324 | 304 | 3 | 3 | 21.3 | 20.8 | |
| — | 230 | — | 245.2 | 206 | — | 227 | 234 | 247 | 324 | — | — | 3 | 3 | 24.2 | — | |
| — | 231 | 299 | 244.5 | 206 | 206 | 227 | 234 | 247 | 324 | 324 | 304 | 3 | 3 | 34.4 | 33.7 | |
| — | 228 | — | 244 | 206 | — | 227 | 234 | 247 | 324 | — | — | 3 | 3 | 39.5 | — | |
| NF | 245 | 345 | 265 | 210 | 210 | 240 | 248 | 268 | 380 | 380 | 351 | 4 | 4 | 49.4 | 48.3 | |
| — | 245 | 345 | 265 | 210 | 210 | 240 | 248 | 268 | 380 | 380 | 351 | 4 | 4 | 80.5 | 78.9 | |
| — | 229 | 281 | 239.4 | 211 | 211 | 226 | 233 | 241 | 299 | 299 | 283 | 2 | 2 | 13.9 | 13.7 | |
| NF | 244 | 316 | 258 | 216 | 216 | 240 | 247 | 261 | 344 | 344 | 321 | 3 | 3 | 25.3 | 24.8 | |
| — | 243 | — | 259 | 216 | — | 240 | 247 | 261 | 344 | — | — | 3 | 3 | 28.1 | — | |
| — | 244 | 316 | 258 | 216 | 216 | 240 | 247 | 261 | 344 | 344 | 321 | 3 | 3 | 41.3 | 40.5 | |
| — | 241 | — | 257.8 | 216 | — | 240 | 247 | 261 | 344 | — | — | 3 | 3 | 47.8 | — | |
| NF | 260 | 360 | 280 | 220 | 220 | 254 | 263 | 283 | 400 | 400 | 366 | 4 | 4 | 55.8 | 54.5 | |

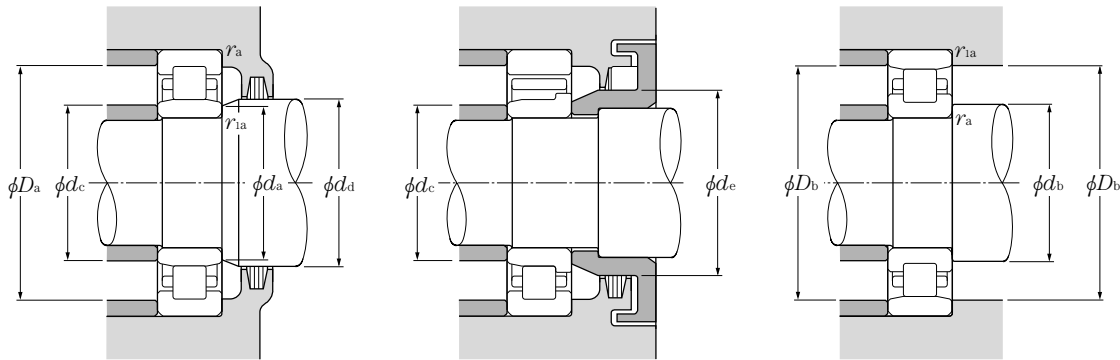
4) 不适用于外圈挡边NF型的轴承。



d 200 ~ 360mm

| d | 主要尺寸 | | | | | 额定基本负荷 | | | | 允许转速 ¹⁾ | | 轴承号 ²⁾ | | | |
|-----|------|-----|--------------------|---------------------|-------|--------|---------|---------|-------|--------------------|--------|-------------------|-----|-----|---|
| | D | B | $r_{s \min}^{(3)}$ | $r_{1s \min}^{(3)}$ | C_r | kN | | kgf | | 脂润滑 | 油润滑 | NU | NJ | NUP | N |
| | | | | | | 动负荷 | 静负荷 | 动负荷 | 静负荷 | | | | | | |
| 200 | 420 | 138 | 5 | 5 | 1 510 | 2 240 | 154 000 | 229 000 | 1 400 | 1 600 | NU2340 | NJ | NUP | N | |
| | 340 | 56 | 3 | 3 | 500 | 750 | 51 000 | 76 500 | 2 000 | 2 300 | NU1044 | NJ | NUP | N | |
| 220 | 400 | 65 | 4 | 4 | 760 | 1 080 | 77 500 | 110 000 | 1 600 | 1 900 | NU244 | NJ | NUP | N | |
| | 400 | 108 | 4 | 4 | 1 140 | 1 810 | 116 000 | 184 000 | 1 500 | 1 700 | NU2244 | NJ | NUP | N | |
| | 460 | 88 | 5 | 5 | 1 190 | 1 570 | 122 000 | 161 000 | 1 400 | 1 600 | NU344 | NJ | NUP | N | |
| | 460 | 145 | 5 | 5 | 1 780 | 2 620 | 181 000 | 268 000 | 1 200 | 1 400 | NU2344 | NJ | NUP | N | |
| 240 | 360 | 56 | 3 | 3 | 530 | 820 | 54 000 | 83 500 | 1 800 | 2 100 | NU1048 | NJ | NUP | N | |
| | 440 | 72 | 4 | 4 | 935 | 1 340 | 95 500 | 136 000 | 1 500 | 1 700 | NU248 | NJ | NUP | N | |
| | 440 | 120 | 4 | 4 | 1 440 | 2 320 | 146 000 | 236 000 | 1 300 | 1 600 | NU2248 | NJ | NUP | N | |
| | 500 | 95 | 5 | 5 | 1 430 | 1 950 | 146 000 | 198 000 | 1 300 | 1 500 | NU348 | NJ | NUP | N | |
| | 500 | 155 | 5 | 5 | 2 100 | 3 200 | 214 000 | 325 000 | 1 100 | 1 300 | NU2348 | NJ | NUP | N | |
| 260 | 400 | 65 | 4 | 4 | 645 | 1 000 | 65 500 | 102 000 | 1 600 | 1 900 | NU1052 | NJ | NUP | N | |
| | 480 | 80 | 5 | 5 | 1 150 | 1 660 | 117 000 | 170 000 | 1 300 | 1 600 | NU252 | NJ | NUP | N | |
| | 480 | 130 | 5 | 5 | 1 780 | 2 930 | 182 000 | 299 000 | 1 200 | 1 400 | NU2252 | NJ | NUP | N | |
| | 540 | 102 | 6 | 6 | 1 620 | 2 230 | 165 000 | 228 000 | 1 200 | 1 400 | NU352 | NJ | NUP | N | |
| | 540 | 165 | 6 | 6 | 2 340 | 3 600 | 239 000 | 365 000 | 1 000 | 1 200 | NU2352 | NJ | NUP | N | |
| 280 | 420 | 65 | 4 | 4 | 660 | 1 050 | 67 000 | 107 000 | 1 500 | 1 800 | NU1056 | NJ | NUP | N | |
| | 500 | 80 | 5 | 5 | 1 190 | 1 760 | 121 000 | 180 000 | 1 200 | 1 400 | NU256 | NJ | NUP | N | |
| | 500 | 130 | 5 | 5 | 1 840 | 3 100 | 188 000 | 315 000 | 1 100 | 1 300 | NU2256 | NJ | NUP | N | |
| | 580 | 108 | 6 | 6 | 1 820 | 2 540 | 185 000 | 259 000 | 1 100 | 1 200 | NU356 | NJ | NUP | N | |
| | 580 | 175 | 6 | 6 | 2 700 | 4 250 | 275 000 | 430 000 | 920 | 1 100 | NU2356 | NJ | NUP | N | |
| 300 | 460 | 74 | 4 | 4 | 855 | 1 340 | 87 000 | 137 000 | 1 400 | 1 600 | NU1060 | NJ | NUP | N | |
| | 540 | 85 | 5 | 5 | 1 400 | 2 070 | 143 000 | 211 000 | 1 100 | 1 300 | NU260 | NJ | NUP | N | |
| | 540 | 140 | 5 | 5 | 2 180 | 3 650 | 223 000 | 370 000 | 1 000 | 1 200 | NU2260 | NJ | NUP | N | |
| 320 | 480 | 74 | 4 | 4 | 875 | 1 410 | 89 500 | 143 000 | 1 300 | 1 500 | NU1064 | NJ | NUP | N | |
| | 580 | 92 | 5 | 5 | 1 600 | 2 390 | 164 000 | 244 000 | 1 000 | 1 200 | NU264 | NJ | NUP | N | |
| | 580 | 150 | 5 | 5 | 2 550 | 4 350 | 260 000 | 445 000 | 950 | 1 100 | NU2264 | NJ | NUP | N | |
| 340 | 520 | 82 | 5 | 5 | 1 050 | 1 670 | 107 000 | 170 000 | 1 200 | 1 400 | NU1068 | NJ | NUP | N | |
| 360 | 540 | 82 | 5 | 5 | 1 080 | 1 750 | 110 000 | 179 000 | 1 100 | 1 300 | NU1072 | NJ | NUP | N | |

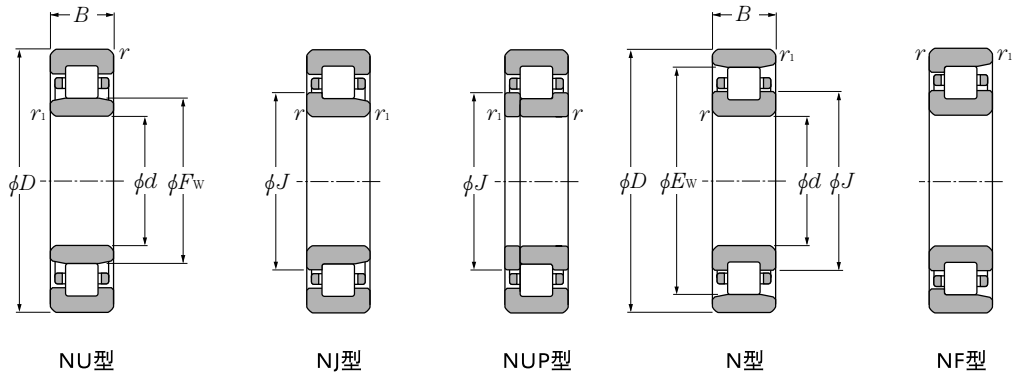
1) 此值是由于车制保持架；当用冲压保持架时，此值乘以80%
 2) 没有标准型号的轴承将用E型轴承代替
 3) 倒角允许最小尺寸 r 或 r_1



径向当量动负荷
 $P_r = F_r$
 径向当量静负荷
 $P_{or} = F_r$

| NF | 尺寸 | | | | 安装相关尺寸 | | | | | | | | | | 重量 | |
|-----------|-------|-------|-------|----|--------|-------|-------|-------|-------|-------|-------|------------------|-----------|-----|------|------|
| | F_w | E_w | J | mm | d_a | d_b | d_c | d_d | d_e | D_a | D_b | r_{as} | r_{1as} | NU | kg | N |
| | | | | mm | 最小 | 最小 | 最大 | 最小 | 最小 | 最大 | 最大 | 最小 ⁴⁾ | 最大 | 最大 | (大约) | |
| — | 260 | 360 | 280 | | 220 | 220 | 254 | 263 | 283 | 400 | 400 | 366 | 4 | 4 | 92.6 | 90.7 |
| — | 250 | 310 | 262 | | 233 | 233 | 248 | 254 | 264 | 327 | 327 | 313 | 2.5 | 2.5 | 18.2 | 17.9 |
| NF | 270 | 350 | 286 | | 236 | 236 | 266 | 273 | 289 | 384 | 384 | 355 | 3 | 3 | 37.7 | 37 |
| — | 270 | 350 | 286 | | 236 | 236 | 266 | 273 | 289 | 384 | 384 | 355 | 3 | 3 | 59 | 57.8 |
| NF | 284 | 396 | 307 | | 240 | 240 | 279 | 287 | 307 | 440 | 440 | 402 | 4 | 4 | 73.4 | 71.7 |
| — | 284 | 396 | 307 | | 240 | 240 | 279 | 287 | 307 | 440 | 440 | 402 | 4 | 4 | 116 | 114 |
| — | 270 | 330 | 282 | | 253 | 253 | 268 | 275 | 284 | 347 | 347 | 333 | 2.5 | 2.5 | 19.6 | 19.3 |
| NF | 295 | 385 | 313 | | 256 | 256 | 293 | 298 | 316 | 424 | 424 | 390 | 3 | 3 | 50.2 | 49.2 |
| — | 295 | 385 | 313 | | 256 | 256 | 293 | 298 | 316 | 424 | 424 | 390 | 3 | 3 | 80 | 78.4 |
| NF | 310 | 430 | 335 | | 260 | 260 | 305 | 313 | 333 | 480 | 480 | 436 | 4 | 4 | 93.4 | 91.3 |
| — | 310 | 430 | 335 | | 260 | 260 | 305 | 313 | 333 | 480 | 480 | 436 | 4 | 4 | 147 | 144 |
| — | 296 | 364 | 309.6 | | 276 | 276 | 292 | 300 | 312 | 384 | 384 | 367 | 3 | 3 | 29.1 | 28.7 |
| NF | 320 | 420 | 340 | | 280 | 280 | 318 | 323 | 343 | 460 | 460 | 426 | 4 | 4 | 66.9 | 65.6 |
| — | 320 | 420 | 340 | | 280 | 280 | 318 | 323 | 343 | 460 | 460 | 426 | 4 | 4 | 104 | 102 |
| NF | 336 | 464 | 362 | | 284 | 284 | 331 | 339 | 359 | 516 | 516 | 471 | 5 | 5 | 117 | 114 |
| — | 336 | 464 | 362 | | 284 | 284 | 331 | 339 | 359 | 516 | 516 | 471 | 5 | 5 | 182 | 178 |
| — | 316 | 384 | 329.6 | | 296 | 296 | 312 | 320 | 332 | 404 | 404 | 387 | 3 | 3 | 30.9 | 30.4 |
| NF | 340 | 440 | 360 | | 300 | 300 | 336 | 343 | 365 | 480 | 480 | 446 | 4 | 4 | 70.8 | 69.4 |
| — | 340 | 440 | 360 | | 300 | 300 | 336 | 343 | 365 | 480 | 480 | 446 | 4 | 4 | 109 | 107 |
| NF | 362 | 498 | 390 | | 304 | 304 | 356 | 366 | 386 | 556 | 556 | 505 | 5 | 5 | 142 | 139 |
| — | 362 | 498 | 390 | | 304 | 304 | 356 | 366 | 386 | 556 | 556 | 505 | 5 | 5 | 222 | 218 |
| — | 340 | 420 | 356 | | 316 | 316 | 336 | 344 | 358 | 444 | 444 | 423 | 3 | 3 | 43.6 | 42.9 |
| NF | 364 | 476 | 387 | | 320 | 320 | 361 | 368 | 392 | 520 | 520 | 482 | 4 | 4 | 88.2 | 86.4 |
| — | 364 | 476 | 387 | | 320 | 320 | 361 | 368 | 392 | 520 | 520 | 482 | 4 | 4 | 138 | 135 |
| — | 360 | 440 | 376 | | 336 | 336 | 356 | 364 | 378 | 464 | 464 | 443 | 3 | 3 | 46 | 45.3 |
| NF | 390 | 510 | 415 | | 340 | 340 | 386 | 393 | 419 | 560 | 560 | 516 | 4 | 4 | 111 | 109 |
| — | 390 | 510 | 415 | | 340 | 340 | 386 | 393 | 419 | 560 | 560 | 516 | 4 | 4 | 172 | 168 |
| — | 385 | 475 | 403 | | 360 | 360 | 381 | 390 | 405 | 500 | 500 | 479 | 4 | 4 | 61.8 | 60.8 |
| — | 405 | 495 | 423 | | 380 | 380 | 401 | 410 | 425 | 520 | 520 | 499 | 4 | 4 | 64.7 | 63.7 |

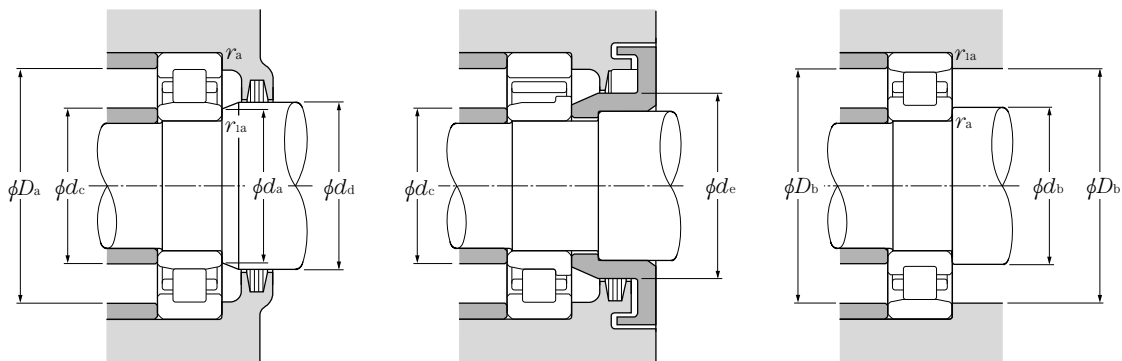
4) 不适用于外圈挡边NF型的轴承。



d 380 ~ 500mm

| d | 主要尺寸 | | | | 额定基本负荷 | | | | 允许转速 ¹⁾ | | 轴承号 ²⁾ | | | |
|------------|------|-----|--------------------|---------------------|--------|----------|---------|----------|--------------------|-------|-------------------|-----------|------------|----------|
| | D | B | $r_{s \min}^{(3)}$ | $r_{1s \min}^{(3)}$ | 动负荷 | | 静负荷 | | 脂润滑 | 油润滑 | NU | NJ | NUP | N |
| | | | | | C_r | C_{or} | C_r | C_{or} | | | | | | |
| 380 | 560 | 82 | 5 | 5 | 1 100 | 1 840 | 112 000 | 187 000 | 1 100 | 1 200 | NU1076 | NJ | NUP | N |
| 400 | 600 | 90 | 5 | 5 | 1 320 | 2 190 | 134 000 | 223 000 | 990 | 1 200 | NU1080 | NJ | NUP | N |
| 420 | 620 | 90 | 5 | 5 | 1 350 | 2 290 | 138 000 | 233 000 | 950 | 1 100 | NU1084 | NJ | NUP | N |
| 440 | 650 | 94 | 6 | 6 | 1 430 | 2 430 | 146 000 | 248 000 | 900 | 1 100 | NU1088 | NJ | NUP | N |
| 460 | 680 | 100 | 6 | 6 | 1 540 | 2 630 | 157 000 | 269 000 | 850 | 1 000 | NU1092 | NJ | NUP | N |
| 480 | 700 | 100 | 6 | 6 | 1 580 | 2 750 | 161 000 | 280 000 | 810 | 960 | NU1096 | NJ | NUP | N |
| 500 | 720 | 100 | 6 | 6 | 1 610 | 2 870 | 164 000 | 292 000 | 770 | 910 | NU10/500 | NJ | NUP | N |

1) 此值是由于车制保持架；当用冲压保持架时，此值乘以80%
 2) 没有标准型号的轴承将用E型轴承代替
 3) 倒角允许最小尺寸 r 或 r_1

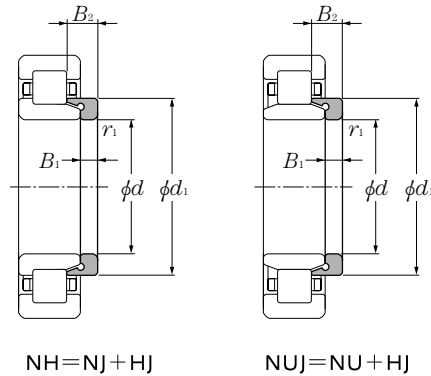


径向当量动负荷
 $P_r = F_r$
 径向当量静负荷
 $P_{or} = F_r$

| NF | 尺寸 | | | | 安装相关尺寸 | | | | | | | | | | 重量 | |
|----|-------|-------|-------|----|-------------|-------------|-------------|-------------|-------------|-------------|-------------|---------------------------|----------------|-----------------|------|------------|
| | F_w | E_w | J | mm | d_a 最小 | d_b 最小 | d_c 最大 | d_d 最小 | d_e 最小 | D_a 最大 | D_b 最大 | D_b 最小 ⁴⁾ | r_{as} 最大 | r_{1as} 最大 | NU | kg (大约) |
| — | 425 | 515 | 443 | | 400 | 400 | 421 | 430 | 445 | 540 | 540 | 519 | 4 | 4 | 67.5 | 66.5 |
| — | 450 | 550 | 470 | | 420 | 420 | 446 | 455 | 473 | 580 | 580 | 554 | 4 | 4 | 87.6 | 86.3 |
| — | 470 | 570 | 490 | | 440 | 440 | 466 | 475 | 493 | 600 | 600 | 574 | 4 | 4 | 91 | 89.6 |
| — | 493 | 597 | 513.8 | | 464 | 464 | 488 | 499 | 517 | 626 | 626 | 602 | 5 | 5 | 105 | 103 |
| — | 516 | 624 | 537.6 | | 484 | 484 | 511 | 522 | 541 | 656 | 656 | 629 | 5 | 5 | 122 | 120 |
| — | 536 | 644 | 557.6 | | 504 | 504 | 531 | 542 | 561 | 676 | 676 | 649 | 5 | 5 | 126 | 124 |
| — | 556 | 664 | 577.6 | | 524 | 524 | 551 | 562 | 581 | 696 | 696 | 669 | 5 | 5 | 130 | 128 |

4) 不适用于外圈挡边NF型的轴承。

L型挡边环



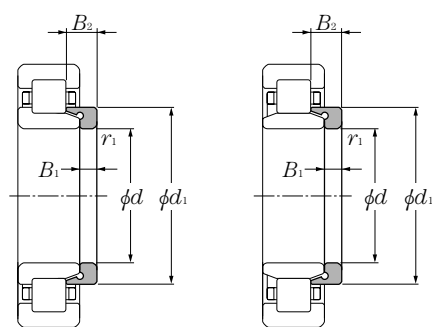
d 20 ~ 60mm

| 尺寸 | | | | | | 轴承号 | 重量 | 尺寸 | | | | | 轴承号 | 重量 |
|------|----------------|----------------|----------------|-----------------------------------|---------|-------|-------|------|----------------|----------------|----------------|-----------------------------------|-------|------|
| mm | | | | | | | kg | mm | | | | | | kg |
| d | d ₁ | B ₁ | B ₂ | r _{1s min} ¹⁾ | | | (大约) | d | d ₁ | B ₁ | B ₂ | r _{1s min} ¹⁾ | | (大约) |
| 20 | 29.9 | 3 | 6.75 | 0.6 | HJ204 | 0.012 | 40 | 54.2 | 5 | 9 | 1.1 | HJ208 | 0.046 | |
| | 29.5 | 3 | 5.5 | 0.6 | HJ204E | 0.009 | | 53.9 | 5 | 8.5 | 1.1 | HJ208E | 0.042 | |
| | 29.9 | 3 | 7.5 | 0.6 | HJ2204 | 0.013 | | 54.2 | 5 | 9.5 | 1.1 | HJ2208 | 0.047 | |
| | 29.5 | 3 | 6.5 | 0.6 | HJ2204E | 0.01 | | 53.9 | 5 | 9 | 1.1 | HJ2208E | 0.045 | |
| | 31.8 | 4 | 7.5 | 0.6 | HJ304 | 0.017 | | 58.4 | 7 | 12.5 | 1.5 | HJ308 | 0.083 | |
| | 31.1 | 4 | 6.5 | 0.6 | HJ304E | 0.014 | | 57.6 | 7 | 11 | 1.5 | HJ308E | 0.07 | |
| | 31.8 | 4 | 8.5 | 0.6 | HJ2304 | 0.018 | | 58.4 | 7 | 14.5 | 1.5 | HJ2308 | 0.09 | |
| | 31.1 | 4 | 7.5 | 0.6 | HJ2304E | 0.015 | | 57.6 | 7 | 12.5 | 1.5 | HJ2308E | 0.08 | |
| 25 | 34.8 | 3 | 7.25 | 0.6 | HJ205 | 0.015 | 45 | 59 | 5 | 9.5 | 1.1 | * HJ209 | 0.053 | |
| | 34.5 | 3 | 6 | 0.6 | HJ205E | 0.012 | | 58.9 | 5 | 8.5 | 1.1 | HJ209E | 0.047 | |
| | 34.8 | 3 | 7.5 | 0.6 | HJ2205 | 0.015 | | 58.9 | 5 | 9 | 1.1 | HJ2209E | 0.05 | |
| | 34.5 | 3 | 6.5 | 0.6 | HJ2205E | 0.013 | | 64 | 7 | 12.5 | 1.5 | HJ309 | 0.099 | |
| | 39 | 4 | 8 | 1.1 | HJ305 | 0.025 | | 64.5 | 7 | 11.5 | 1.5 | HJ309E | 0.093 | |
| | 38 | 4 | 7 | 1.1 | HJ305E | 0.021 | | 64 | 7 | 15 | 1.5 | HJ2309 | 0.109 | |
| | 39 | 4 | 9 | 1.1 | HJ2305 | 0.027 | | 64.5 | 7 | 13 | 1.5 | HJ2309E | 0.103 | |
| | 38 | 4 | 8 | 1.1 | HJ2305E | 0.024 | | 71.8 | 8 | 13.5 | 2 | HJ409 | 0.175 | |
| 43.6 | 6 | 10.5 | 1.5 | HJ405 | 0.057 | 50 | 64.6 | 5 | 10 | 1.1 | HJ210 | 0.063 | | |
| 30 | 41.7 | 4 | 7 | 0.6 | HJ206 | | 0.025 | 63.9 | 5 | 9 | 1.1 | * HJ210E | 0.055 | |
| | 41.1 | 4 | 7 | 0.6 | HJ206E | | 0.017 | 64.6 | 5 | 9.5 | 1.1 | HJ2210 | 0.061 | |
| | 41.7 | 4 | 8.5 | 0.6 | HJ2206 | | 0.025 | 71 | 8 | 14 | 2 | HJ310 | 0.142 | |
| | 41.1 | 4 | 7.5 | 0.6 | HJ2206E | | 0.02 | 71.4 | 8 | 13 | 2 | HJ310E | 0.134 | |
| | 45.9 | 5 | 9.5 | 1.1 | HJ306 | | 0.039 | 71 | 8 | 17 | 2 | HJ2310 | 0.157 | |
| | 44.9 | 5 | 8.5 | 1.1 | HJ306E | | 0.035 | 71.4 | 8 | 14.5 | 2 | HJ2310E | 0.15 | |
| | 45.9 | 5 | 11.5 | 1.1 | HJ2306 | | 0.043 | 78.8 | 9 | 14.5 | 2.1 | HJ410 | 0.23 | |
| | 44.9 | 5 | 9.5 | 1.1 | HJ2306E | 0.035 | 55 | 70.8 | 6 | 11 | 1.1 | * HJ211 | 0.084 | |
| 50.5 | 7 | 11.5 | 1.5 | HJ406 | 0.08 | 70.8 | | 6 | 9.5 | 1.1 | HJ211E | 0.072 | | |
| 35 | 47.6 | 4 | 8 | 0.6 | HJ207 | 0.03 | | 70.8 | 6 | 10 | 1.1 | HJ2211E | 0.076 | |
| | 48 | 4 | 7 | 0.6 | HJ207E | 0.027 | | 77.2 | 9 | 15 | 2 | HJ311 | 0.182 | |
| | 47.6 | 4 | 8.5 | 0.6 | HJ2207 | 0.031 | | 77.7 | 9 | 14 | 2 | HJ311E | 0.168 | |
| | 48 | 4 | 8.5 | 0.6 | HJ2207E | 0.031 | | 77.2 | 9 | 18.5 | 2 | HJ2311 | 0.203 | |
| | 50.8 | 6 | 11 | 1.1 | HJ307 | 0.056 | | 77.7 | 9 | 15.5 | 2 | HJ2311E | 0.185 | |
| | 51 | 6 | 9.5 | 1.1 | HJ307E | 0.048 | | 85.2 | 10 | 16.5 | 2.1 | HJ411 | 0.29 | |
| | 50.8 | 6 | 14 | 1.1 | HJ2307 | 0.064 | 60 | 78.4 | 6 | 11 | 1.5 | * HJ212 | 0.108 | |
| | 51 | 6 | 11 | 1.1 | HJ2307E | 0.055 | | 77.6 | 6 | 10 | 1.5 | * HJ212E | 0.094 | |
| 59 | 8 | 13 | 1.5 | HJ407 | 0.12 | | | | | | | | | |

1) 倒角允许最小尺寸r

注: 1) L型挡边环用于NU型圆柱滚子轴承; 当与NJ或NU轴承组合成双列轴承, 其轴承型号分别为NH型及NUJ型。轴承的尺寸, 转速及重量, 请参考B-94 ~ B-98页。

2) *表示此L型挡边环也可用于22系列的轴承。



NH=NJ+HJ

NUJ=NU+HJ

d 60 ~ 105mm

| 尺寸 | | | | | 轴承号 | 重量 kg (大约) |
|-------|----------------|----------------|----------------|-----------------------------------|----------|------------------|
| mm | | | | | | |
| d | d ₁ | B ₁ | B ₂ | r _{1s min} ¹⁾ | | |
| 60 | 84.2 | 9 | 15.5 | 2.1 | HJ312 | 0.22 |
| | 84.6 | 9 | 14.5 | 2.1 | HJ312E | 0.205 |
| | 84.2 | 9 | 19 | 2.1 | HJ2312 | 0.245 |
| | 84.6 | 9 | 16 | 2.1 | HJ2312E | 0.23 |
| | 91.8 | 10 | 16.5 | 2.1 | HJ412 | 0.34 |
| 65 | 84.8 | 6 | 11 | 1.5 | HJ213 | 0.123 |
| | 84.5 | 6 | 10 | 1.5 | HJ213E | 0.111 |
| | 84.8 | 6 | 11.5 | 1.5 | HJ2213 | 0.126 |
| | 84.5 | 6 | 10.5 | 1.5 | HJ2213E | 0.118 |
| | 91 | 10 | 17 | 2.1 | HJ313 | 0.28 |
| | 91 | 10 | 15.5 | 2.1 | HJ313E | 0.25 |
| | 91 | 10 | 20 | 2.1 | HJ2313 | 0.304 |
| | 91 | 10 | 18 | 2.1 | HJ2313E | 0.29 |
| 98.5 | 11 | 18 | 2.1 | HJ413 | 0.42 | |
| 70 | 89.6 | 7 | 12.5 | 1.5 | * HJ214 | 0.15 |
| | 89.5 | 7 | 11 | 1.5 | HJ214E | 0.13 |
| | 89.5 | 7 | 11.5 | 1.5 | HJ2214E | 0.138 |
| | 98 | 10 | 17.5 | 2.1 | HJ314 | 0.33 |
| | 98 | 10 | 15.5 | 2.1 | HJ314E | 0.293 |
| | 98 | 10 | 20.5 | 2.1 | HJ2314 | 0.358 |
| | 98 | 10 | 18.5 | 2.1 | HJ2314E | 0.35 |
| 110.5 | 12 | 20 | 3 | HJ414 | 0.605 | |
| 75 | 94 | 7 | 12.5 | 1.5 | * HJ215 | 0.156 |
| | 94.5 | 7 | 11 | 1.5 | HJ215E | 0.141 |
| | 94.5 | 7 | 11.5 | 1.5 | HJ2215E | 0.164 |
| | 104.2 | 11 | 18.5 | 2.1 | HJ315 | 0.4 |
| | 104.6 | 11 | 16.5 | 2.1 | HJ315E | 0.35 |
| | 104.2 | 11 | 21.5 | 2.1 | HJ2315 | 0.432 |
| | 104.6 | 11 | 19.5 | 2.1 | HJ2315E | 0.41 |
| 116.0 | 13 | 21.5 | 3 | HJ415 | 0.71 | |
| 80 | 101.2 | 8 | 13.5 | 2 | * HJ216 | 0.207 |
| | 101.7 | 8 | 12.5 | 2 | * HJ216E | 0.193 |
| | 111.8 | 11 | 19.5 | 2.1 | HJ316 | 0.47 |
| | 111 | 11 | 17 | 2.1 | HJ316E | 0.405 |
| | 111.8 | 11 | 23 | 2.1 | HJ2316 | 0.511 |

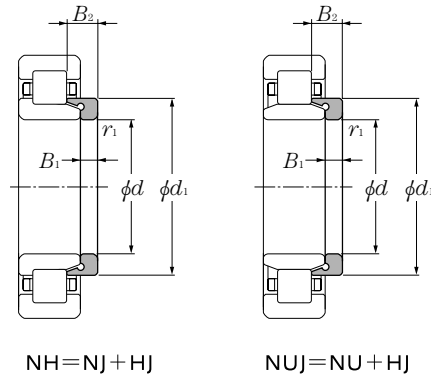
| 尺寸 | | | | | 轴承号 | 重量 kg (大约) |
|-----|----------------|----------------|----------------|-----------------------------------|---------|------------------|
| mm | | | | | | |
| d | d ₁ | B ₁ | B ₂ | r _{1s min} ¹⁾ | | |
| 80 | 111 | 11 | 20 | 2.1 | HJ2316E | 0.45 |
| | 122 | 13 | 22 | 3 | HJ416 | 0.78 |
| 85 | 108.2 | 8 | 14 | 2 | * HJ217 | 0.25 |
| | 107.7 | 8 | 12.5 | 2 | HJ217E | 0.21 |
| | 107.7 | 8 | 13 | 2 | HJ2217E | 0.216 |
| | 117.5 | 12 | 20.5 | 3 | HJ317 | 0.56 |
| | 118.4 | 12 | 18.5 | 3 | HJ317E | 0.505 |
| 90 | 114.2 | 9 | 15 | 2 | HJ218 | 0.305 |
| | 114.6 | 9 | 14 | 2 | HJ218E | 0.272 |
| | 114.2 | 9 | 16 | 2 | HJ2218 | 0.315 |
| | 114.6 | 9 | 15 | 2 | HJ2218E | 0.308 |
| | 125 | 12 | 21 | 3 | HJ318 | 0.63 |
| 95 | 124.7 | 12 | 18.5 | 3 | HJ318E | 0.548 |
| | 125 | 12 | 26 | 3 | HJ2318 | 0.704 |
| | 124.7 | 12 | 22 | 3 | HJ2318E | 0.69 |
| | 121 | 9 | 15.5 | 2.1 | HJ219 | 0.352 |
| | 121 | 9 | 14.0 | 2.1 | HJ219E | 0.304 |
| 100 | 121 | 9 | 16.5 | 2.1 | HJ2219 | 0.363 |
| | 121 | 9 | 15.5 | 2.1 | HJ2219E | 0.335 |
| | 132 | 13 | 22.5 | 3 | HJ319 | 0.76 |
| | 132.7 | 13 | 20.5 | 3 | HJ319E | 0.7 |
| | 132 | 13 | 26.5 | 3 | HJ2319 | 0.826 |
| 105 | 132.7 | 13 | 24.5 | 3 | HJ2319E | 0.8 |
| | 128 | 10 | 17 | 2.1 | HJ220 | 0.444 |
| | 128 | 10 | 15 | 2.1 | HJ220E | 0.38 |
| | 128 | 10 | 18 | 2.1 | HJ2220 | 0.456 |
| | 128 | 10 | 16 | 2.1 | HJ2220E | 0.385 |
| 100 | 140.5 | 13 | 22.5 | 3 | HJ320 | 0.895 |
| | 140.3 | 13 | 20.5 | 3 | HJ320E | 0.8 |
| | 140.5 | 13 | 27.5 | 3 | HJ2320 | 0.986 |
| | 140.3 | 13 | 23.5 | 3 | HJ2320E | 0.92 |
| | 135.0 | 10 | 17.5 | 2.1 | HJ221 | 0.505 |

1) 倒角允许最小尺寸r

注: 1) L型挡边环用于NU型圆柱滚子轴承; 当与NJ或NU轴承组合成双列轴承, 其轴承型号分别为NH型及NUJ型。轴承的尺寸, 转速及重量, 请参考B-98 ~ B-102页。

2) *表示此L型挡边环也可用于22系列的轴承。

L型挡边环



d 105 ~ 200mm

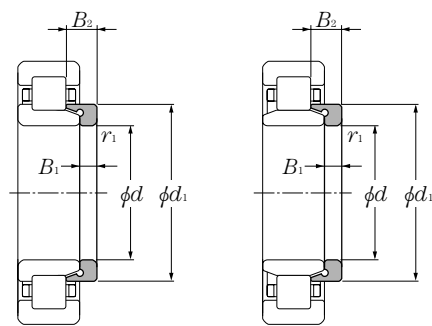
| 尺寸 | | | | | 轴承号 | 重量 kg (大约) |
|------------|----------------|----------------|----------------|-----------------------------------|----------------|------------------|
| mm | | | | | | |
| d | d ₁ | B ₁ | B ₂ | r _{1s min} ¹⁾ | | |
| 105 | 147.0 | 13 | 22.5 | 3 | HJ321 | 0.97 |
| | | | | | | |
| 110 | 141.5 | 11 | 18.5 | 2.1 | HJ222 | 0.615 |
| | 142.1 | 11 | 17 | 2.1 | HJ222E | 0.553 |
| | 141.5 | 11 | 20.5 | 2.1 | HJ2222 | 0.645 |
| | 142.1 | 11 | 19.5 | 2.1 | HJ2222E | 0.605 |
| | 155.5 | 14 | 23 | 3 | HJ322 | 1.17 |
| | 156.6 | 14 | 22 | 3 | HJ322E | 1.09 |
| | 155.5 | 14 | 28 | 3 | HJ2322 | 1.28 |
| | 156.6 | 14 | 26.5 | 3 | HJ2322E | 1.25 |
| 120 | 153 | 11 | 19 | 2.1 | HJ224 | 0.715 |
| | 153.9 | 11 | 17 | 2.1 | HJ224E | 0.634 |
| | 153 | 11 | 22 | 2.1 | HJ2224 | 0.767 |
| | 153.9 | 11 | 20 | 2.1 | HJ2224E | 0.705 |
| | 168.5 | 14 | 23.5 | 3 | HJ324 | 1.4 |
| | 169.2 | 14 | 22.5 | 3 | HJ324E | 1.28 |
| | 168.5 | 14 | 28 | 3 | HJ2324 | 1.53 |
| | 169.2 | 14 | 26 | 3 | HJ2324E | 1.42 |
| 130 | 165.5 | 11 | 19 | 3 | HJ226 | 0.84 |
| | 164.7 | 11 | 17 | 3 | HJ226E | 0.684 |
| | 165.5 | 11 | 25 | 3 | HJ2226 | 0.953 |
| | 164.7 | 11 | 21 | 3 | HJ2226E | 0.831 |
| | 182 | 14 | 24 | 4 | HJ326 | 1.62 |
| | 183 | 14 | 23 | 4 | HJ326E | 1.53 |
| | 182 | 14 | 29.5 | 4 | HJ2326 | 1.8 |
| | 183 | 14 | 28 | 4 | HJ2326E | 1.75 |
| 140 | 179.5 | 11 | 19 | 3 | HJ228 | 1 |
| | 180.2 | 11 | 18 | 3 | HJ228E | 0.929 |
| | 179.5 | 11 | 25 | 3 | HJ2228 | 1.14 |
| | 180.2 | 11 | 23 | 3 | HJ2228E | 1.11 |
| | 196 | 15 | 26 | 4 | HJ328 | 1.93 |
| | 196.8 | 15 | 25 | 4 | HJ328E | 1.91 |
| | 196 | 15 | 33.5 | 4 | HJ2328 | 2.21 |
| | 196.8 | 15 | 31 | 4 | HJ2328E | 2.3 |
| 150 | 193 | 12 | 20.5 | 3 | HJ230 | 1.24 |

| 尺寸 | | | | | 轴承号 | 重量 kg (大约) |
|------------|----------------|----------------|----------------|-----------------------------------|----------------|------------------|
| mm | | | | | | |
| d | d ₁ | B ₁ | B ₂ | r _{1s min} ¹⁾ | | |
| 150 | 194 | 12 | 19.5 | 3 | HJ230E | 1.18 |
| | 193 | 12 | 26.5 | 3 | HJ2230 | 1.39 |
| | 194 | 12 | 24.5 | 3 | HJ2230E | 1.42 |
| | 210 | 15 | 26.5 | 4 | HJ330 | 2.37 |
| | 211 | 15 | 25 | 4 | HJ330E | 2.25 |
| | 210 | 15 | 34 | 4 | HJ2330 | 2.69 |
| | 211 | 15 | 31.5 | 4 | HJ2330E | 2.6 |
| 160 | 207 | 12 | 21 | 3 | HJ232 | 1.48 |
| | 207.8 | 12 | 20 | 3 | HJ232E | 1.34 |
| | 207 | 12 | 28 | 3 | HJ2232 | 1.69 |
| | 206.6 | 12 | 24.5 | 3 | HJ2232E | 1.61 |
| | 225 | 15 | 28 | 4 | HJ332 | 2.75 |
| | 223.2 | 15 | 25 | 4 | HJ332E | 2.4 |
| | 225 | 15 | 37 | 4 | HJ2332 | 3.16 |
| | 223.2 | 15 | 32 | 4 | HJ2332E | 2.85 |
| 170 | 220.5 | 12 | 22 | 4 | HJ234 | 1.7 |
| | 221.4 | 12 | 20 | 4 | HJ234E | 1.51 |
| | 220.5 | 12 | 29 | 4 | HJ2234 | 1.93 |
| | 220.2 | 12 | 24 | 4 | HJ2234E | 1.82 |
| | 238 | 16 | 29.5 | 4 | HJ334 | 3.25 |
| | 238 | 16 | 38.5 | 4 | HJ2334 | 3.71 |
| 180 | 230.5 | 12 | 22 | 4 | HJ236 | 1.8 |
| | 231.4 | 12 | 20 | 4 | HJ236E | 1.7 |
| | 230.5 | 12 | 29 | 4 | HJ2236 | 2.04 |
| | 230.2 | 12 | 24 | 4 | HJ2236E | 1.91 |
| | 252 | 17 | 30.5 | 4 | HJ336 | 3.85 |
| | 252 | 17 | 40 | 4 | HJ2336 | 4.42 |
| 190 | 244.5 | 13 | 23.5 | 4 | HJ238 | 2.2 |
| | 245.2 | 13 | 21.5 | 4 | HJ238E | 1.94 |
| | 244.5 | 13 | 31.5 | 4 | HJ2238 | 2.52 |
| | 244 | 13 | 26.5 | 4 | HJ2238E | 2.38 |
| | 265 | 18 | 32 | 5 | HJ338 | 4.45 |
| | 265 | 18 | 41.5 | 5 | HJ2338 | 5.05 |
| 200 | 258 | 14 | 25 | 4 | HJ240 | 2.6 |

1) 倒角允许最小尺寸r

注: 1) L型挡边环用于NU型圆柱滚子轴承; 当与NJ或NU轴承组合成双列轴承, 其轴承型号分别为NH型及NUJ型。轴承的尺寸, 转速及重量, 请参考B-102 ~ B-108页。

2) *表示此L型挡边环也可用于22系列的轴承。



NH=NJ+HJ

NUJ=NU+HJ

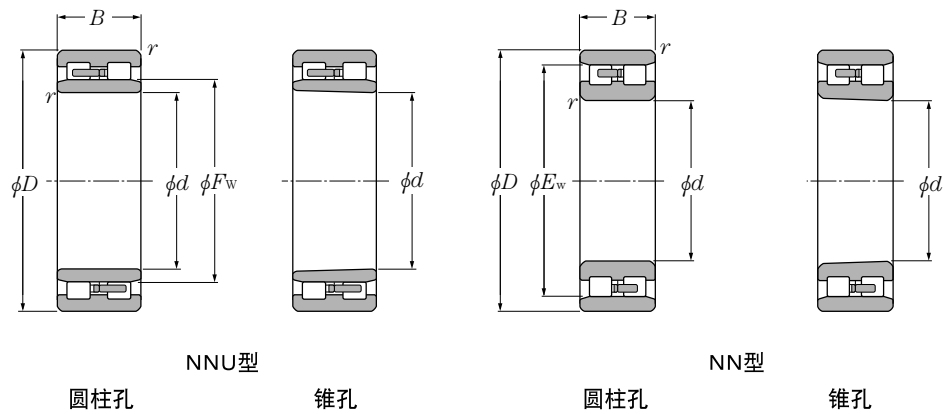
d 200 ~ 320mm

| | 尺寸 | | | | 轴承号 | 重量 |
|------------|-----------------------|-----------------------|-----------------------|--|----------------|------|
| | mm | | | | | |
| <i>d</i> | <i>d</i> ₁ | <i>B</i> ₁ | <i>B</i> ₂ | <i>r</i> _{1s min} ¹⁾ | | (大约) |
| 200 | 259 | 14 | 23 | 4 | HJ240E | 2.35 |
| | 258 | 14 | 34 | 4 | HJ2240 | 2.99 |
| | 257.8 | 14 | 28 | 4 | HJ2240E | 2.86 |
| | 280 | 18 | 33 | 5 | HJ340 | 5 |
| | 280 | 18 | 44.5 | 5 | HJ2340 | 5.76 |
| 220 | 286 | 15 | 27.5 | 4 | HJ244 | 3.55 |
| | 307 | 20 | 36 | 5 | HJ344 | 7.05 |
| 240 | 313 | 16 | 29.5 | 4 | HJ248 | 4.65 |
| | 335 | 22 | 39.5 | 5 | HJ348 | 8.2 |
| 260 | 340 | 18 | 33 | 5 | HJ252 | 6.2 |
| | 362 | 24 | 43 | 6 | HJ352 | 11.4 |
| 280 | 360 | 18 | 33 | 5 | HJ256 | 7.39 |
| | 390 | 26 | 46 | 6 | HJ356 | 13.9 |
| 300 | 387 | 20 | 34.5 | 5 | HJ260 | 9.14 |
| 320 | 415 | 21 | 37 | 5 | HJ264 | 11.3 |

1) 倒角允许最小尺寸*r*

注: 1) L型挡边环用于NU型圆柱滚子轴承; 当与NJ或NU轴承组合成双列轴承, 其轴承型号分别为NH型及NUJ型。轴承的尺寸, 转速及重量, 请参考B-108 ~ B-111页。

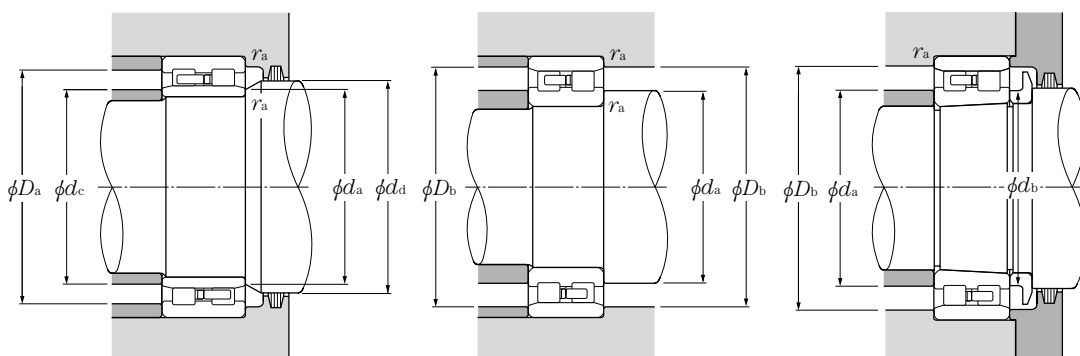
2) *表示此L型挡边环也可用于22系列的轴承。



d 25 ~ 110mm

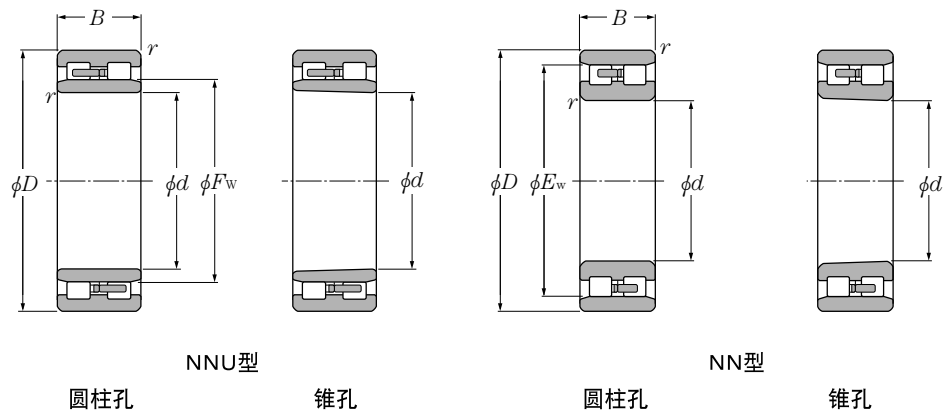
| d | 主要尺寸 mm | | | $r_{s\ min}^{(2)}$ | 额定基本负荷 | | | | 允许转速 | | 轴承号 | |
|-----|------------|----|--|--------------------|-----------|------------------------|------------|------------------------|--------|--------|---------|------------------|
| | D | B | | | 动负荷 kN | 静负荷 C _{or} | 动负荷 kgf | 静负荷 C _{or} | 脂润滑 | 油润滑 | 圆柱孔 | 锥孔 ¹⁾ |
| 25 | 47 | 16 | | 0.6 | 25.8 | 30.0 | 2 630 | 3 050 | 14 000 | 17 000 | — | — |
| 30 | 55 | 19 | | 1 | 31.0 | 37.0 | 3 150 | 3 800 | 12 000 | 15 000 | — | — |
| 35 | 62 | 20 | | 1 | 38.0 | 47.5 | 3 850 | 4 850 | 11 000 | 13 000 | — | — |
| 40 | 68 | 21 | | 1 | 43.5 | 55.5 | 4 400 | 5 650 | 9 700 | 11 000 | — | — |
| 45 | 75 | 23 | | 1 | 52.0 | 68.5 | 5 300 | 7 000 | 8 800 | 10 000 | — | — |
| 50 | 80 | 23 | | 1 | 53.0 | 72.5 | 5 400 | 7 400 | 8 000 | 9 400 | — | — |
| 55 | 90 | 26 | | 1.1 | 69.5 | 96.5 | 7 050 | 9 850 | 7 300 | 8 600 | — | — |
| 60 | 95 | 26 | | 1.1 | 71.0 | 102 | 7 250 | 10 400 | 6 700 | 7 900 | — | — |
| 65 | 100 | 26 | | 1.1 | 75.0 | 111 | 7 650 | 11 400 | 6 200 | 7 300 | — | — |
| 70 | 110 | 30 | | 1.1 | 94.5 | 143 | 9 650 | 14 600 | 5 800 | 6 800 | — | — |
| 75 | 115 | 30 | | 1.1 | 96.5 | 149 | 9 850 | 15 200 | 5 400 | 6 300 | — | — |
| 80 | 125 | 34 | | 1.1 | 116 | 179 | 11 800 | 18 200 | 5 100 | 5 900 | — | — |
| 85 | 130 | 34 | | 1.1 | 122 | 194 | 12 400 | 19 800 | 4 800 | 5 600 | — | — |
| 90 | 140 | 37 | | 1.5 | 143 | 228 | 14 600 | 23 200 | 4 500 | 5 300 | — | — |
| 95 | 145 | 37 | | 1.5 | 146 | 238 | 14 900 | 24 200 | 4 300 | 5 000 | — | — |
| 100 | 140 | 40 | | 1.1 | 131 | 260 | 13 300 | 26 500 | 4 300 | 5 100 | NNU4920 | NNU4920K |
| | 150 | 37 | | 1.5 | 153 | 256 | 15 600 | 26 100 | 4 000 | 4 800 | — | — |
| 105 | 145 | 40 | | 1.1 | 133 | 268 | 13 500 | 27 400 | 4 100 | 4 800 | NNU4921 | NNU4921K |
| | 160 | 41 | | 2 | 198 | 320 | 20 200 | 33 000 | 3 800 | 4 500 | — | — |
| 110 | 150 | 40 | | 1.1 | 137 | 284 | 14 000 | 28 900 | 3 900 | 4 600 | NNU4922 | NNU4922K |
| | 170 | 45 | | 2 | 229 | 375 | 23 300 | 38 000 | 3 600 | 4 300 | — | — |

1) "K"表示锥孔的锥度是 1:12 2) 倒角允许最小尺寸r



径向当量动负荷
 $P_r = F_r$
 径向当量静负荷
 $P_{or} = F_r$

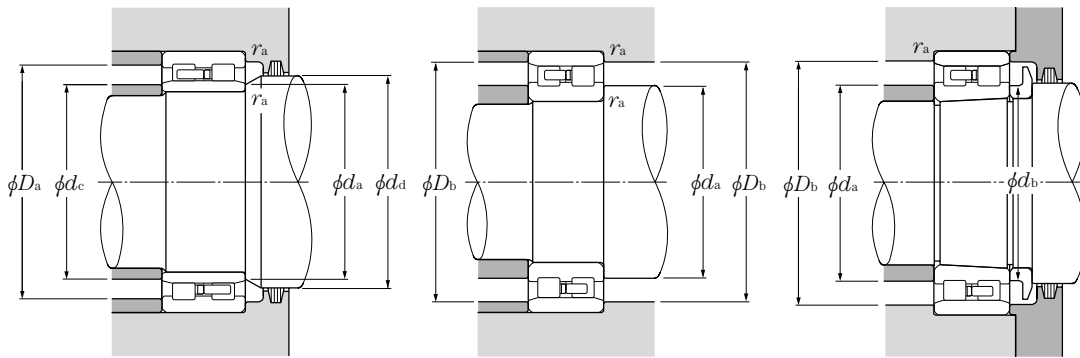
| 轴承号 | | 尺寸 | | 安装相关尺寸 | | | | | | | | 重量(大约) kg | | | |
|--------|------------------|-------|-------|-------------|-------------|-------------|-------------|-------------|-------------|-------------|----------------|--------------|------|-------|-------|
| NN | | mm | | mm | | | | | | | | NNU | | NN | |
| 圆柱孔 | 锥孔 ¹⁾ | F_w | E_w | d_a 最小 | d_b 最小 | d_c 最大 | d_d 最小 | D_a 最大 | D_b 最大 | D_b 最小 | r_{as} 最大 | 圆柱孔 | 锥孔 | 圆柱孔 | 锥孔 |
| NN3005 | NN3005K | — | 41.3 | 29 | 30 | — | — | — | 43 | 42 | 0.6 | — | — | 0.124 | 0.121 |
| NN3006 | NN3006K | — | 48.5 | 35 | 36.5 | — | — | — | 50 | 49 | 1 | — | — | 0.199 | 0.193 |
| NN3007 | NN3007K | — | 55 | 40 | 41.5 | — | — | — | 57 | 56 | 1 | — | — | 0.242 | 0.235 |
| NN3008 | NN3008K | — | 61 | 45 | 47 | — | — | — | 63 | 62 | 1 | — | — | 0.312 | 0.303 |
| NN3009 | NN3009K | — | 67.5 | 50 | 52 | — | — | — | 70 | 69 | 1 | — | — | 0.405 | 0.393 |
| NN3010 | NN3010K | — | 72.5 | 55 | 57 | — | — | — | 75 | 74 | 1 | — | — | 0.433 | 0.419 |
| NN3011 | NN3011K | — | 81 | 61.5 | 63.5 | — | — | — | 83.5 | 82 | 1 | — | — | 0.651 | 0.631 |
| NN3012 | NN3012K | — | 86.1 | 66.5 | 68.5 | — | — | — | 88.5 | 87 | 1 | — | — | 0.704 | 0.683 |
| NN3013 | NN3013K | — | 91 | 71.5 | 73.5 | — | — | — | 93.5 | 92 | 1 | — | — | 0.758 | 0.735 |
| NN3014 | NN3014K | — | 100 | 76.5 | 79 | — | — | — | 103.5 | 101 | 1 | — | — | 1.04 | 1.01 |
| NN3015 | NN3015K | — | 105 | 81.5 | 84 | — | — | — | 108.5 | 106 | 1 | — | — | 1.14 | 1.11 |
| NN3016 | NN3016K | — | 113 | 86.5 | 89.5 | — | — | — | 118.5 | 114 | 1 | — | — | 1.52 | 1.47 |
| NN3017 | NN3017K | — | 118 | 91.5 | 94.5 | — | — | — | 123.5 | 119 | 1 | — | — | 1.61 | 1.56 |
| NN3018 | NN3018K | — | 127 | 98 | 101 | — | — | — | 132 | 129 | 1.5 | — | — | 2.07 | 2.01 |
| NN3019 | NN3019K | — | 132 | 103 | 106 | — | — | — | 137 | 134 | 1.5 | — | — | 2.17 | 2.1 |
| NN4920 | NN4920K | 113 | 129 | 106.5 | 110 | 111 | 115 | 133.5 | 133.5 | 131 | 1 | 1.83 | 1.75 | 1.75 | 1.67 |
| NN3020 | NN3020K | — | 137 | 108 | 111 | — | — | — | 142 | 139 | 1.5 | — | — | 2.26 | 2.19 |
| NN4921 | NN4921K | 118 | 134 | 111.5 | 115 | 116 | 120 | 138.5 | 138.5 | 136 | 1 | 1.91 | 1.82 | 1.82 | 1.73 |
| NN3021 | NN3021K | — | 146 | 114 | 117 | — | — | — | 151 | 148 | 2 | — | — | 2.89 | 2.8 |
| NN4922 | NN4922K | 123 | 139 | 116.5 | 120 | 121 | 125 | 143.5 | 143.5 | 141 | 1 | 1.99 | 1.9 | 1.9 | 1.81 |
| NN3022 | NN3022K | — | 155 | 119 | 123 | — | — | — | 161 | 157 | 2 | — | — | 3.69 | 3.56 |



d 120 ~ 280mm

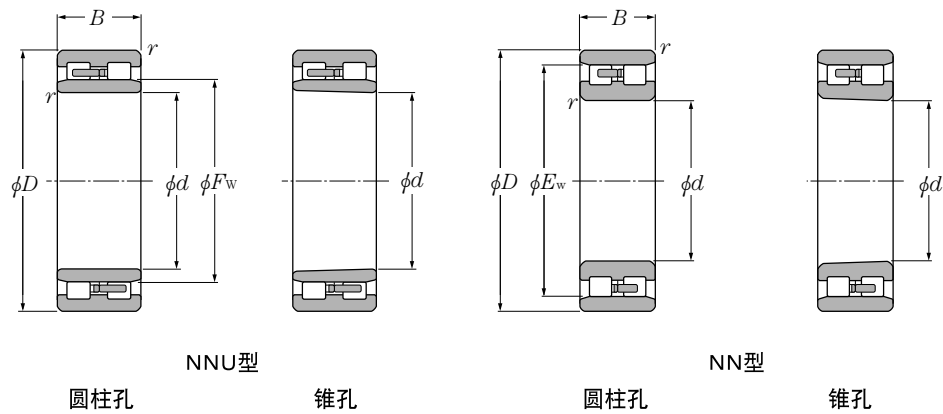
| d | 主要尺寸 mm | | | 额定基本负荷 | | | | 允许转速 | | 轴承号 | |
|-----|------------|-----|-------------------|-----------|-----------|------------|------------|-------|-------|---------|------------------|
| | D | B | $r_{s \min}^{2)}$ | 动负荷 kN | 静负荷 kN | 动负荷 kgf | 静负荷 kgf | 脂润滑 | 油润滑 | 圆柱孔 | 锥孔 ¹⁾ |
| 120 | 165 | 45 | 1.1 | 183 | 360 | 18 700 | 37 000 | 3 600 | 4 200 | NNU4924 | NNU4924K |
| | 180 | 46 | 2 | 233 | 390 | 23 700 | 40 000 | 3 300 | 3 900 | — | — |
| 130 | 180 | 50 | 1.5 | 220 | 440 | 22 400 | 45 000 | 3 300 | 3 900 | NNU4926 | NNU4926K |
| | 200 | 52 | 2 | 284 | 475 | 29 000 | 48 500 | 3 100 | 3 600 | — | — |
| 140 | 190 | 50 | 1.5 | 227 | 470 | 23 100 | 48 000 | 3 000 | 3 600 | NNU4928 | NNU4928K |
| | 210 | 53 | 2 | 298 | 515 | 30 500 | 52 500 | 2 800 | 3 300 | — | — |
| 150 | 210 | 60 | 2 | 345 | 690 | 35 000 | 70 500 | 2 800 | 3 300 | NNU4930 | NNU4930K |
| | 225 | 56 | 2.1 | 335 | 585 | 34 000 | 60 000 | 2 600 | 3 100 | — | — |
| 160 | 220 | 60 | 2 | 355 | 740 | 36 500 | 75 500 | 2 600 | 3 100 | NNU4932 | NNU4932K |
| | 240 | 60 | 2.1 | 375 | 660 | 38 000 | 67 500 | 2 500 | 2 900 | — | — |
| 170 | 230 | 60 | 2 | 360 | 765 | 37 000 | 78 000 | 2 500 | 2 900 | NNU4934 | NNU4934K |
| | 260 | 67 | 2.1 | 440 | 775 | 45 000 | 79 000 | 2 300 | 2 700 | — | — |
| 180 | 250 | 69 | 2 | 460 | 965 | 46 500 | 98 500 | 2 300 | 2 700 | NNU4936 | NNU4936K |
| | 280 | 74 | 2.1 | 565 | 995 | 57 500 | 102 000 | 2 200 | 2 600 | — | — |
| 190 | 260 | 69 | 2 | 475 | 1 030 | 48 500 | 105 000 | 2 200 | 2 600 | NNU4938 | NNU4938K |
| | 290 | 75 | 2.1 | 580 | 1 040 | 59 000 | 106 000 | 2 000 | 2 400 | — | — |
| 200 | 280 | 80 | 2.1 | 555 | 1 180 | 56 500 | 120 000 | 2 100 | 2 400 | NNU4940 | NNU4940K |
| | 310 | 82 | 2.1 | 655 | 1 170 | 66 500 | 119 000 | 1 900 | 2 300 | — | — |
| 220 | 300 | 80 | 2.1 | 585 | 1 300 | 59 500 | 132 000 | 1 900 | 2 200 | NNU4944 | NNU4944K |
| | 340 | 90 | 3 | 815 | 1 480 | 83 000 | 151 000 | 1 700 | 2 100 | — | — |
| 240 | 320 | 80 | 2.1 | 610 | 1 410 | 62 500 | 144 000 | 1 700 | 2 000 | NNU4948 | NNU4948K |
| | 360 | 92 | 3 | 855 | 1 600 | 87 000 | 163 000 | 1 600 | 1 900 | — | — |
| 260 | 360 | 100 | 2.1 | 900 | 2 070 | 92 000 | 211 000 | 1 600 | 1 800 | NNU4952 | NNU4952K |
| | 400 | 104 | 4 | 1 060 | 1 990 | 108 000 | 203 000 | 1 500 | 1 700 | — | — |
| 280 | 380 | 100 | 2.1 | 925 | 2 200 | 94 500 | 224 000 | 1 400 | 1 700 | NNU4956 | NNU4956K |
| | 420 | 106 | 4 | 1 080 | 2 080 | 110 000 | 212 000 | 1 300 | 1 600 | — | — |

1) "K"表示锥孔的锥度是 1:12 2) 倒角允许最小尺寸r



径向当量动负荷
 $P_r = F_r$
 径向当量静负荷
 $P_{or} = F_r$

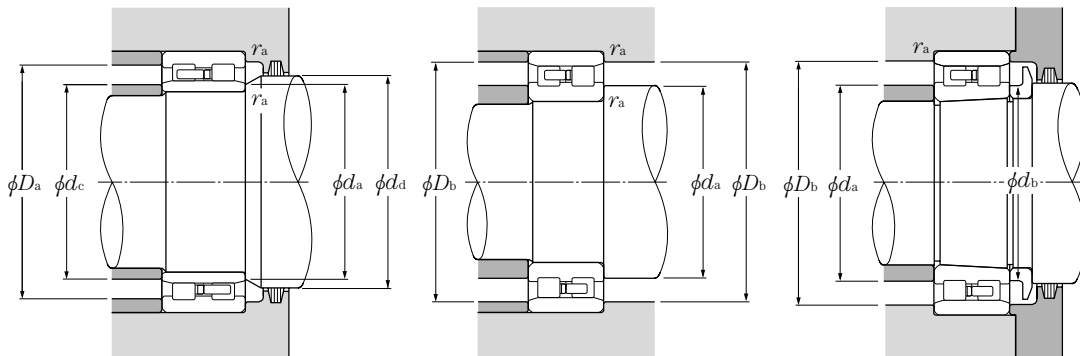
| 轴承号 | | 尺寸 | | 安装相关尺寸 | | | | | | | | 重量(大约) kg | | | |
|---------------|------------------|-------|-------|-------------|-------------|-------------|-------------|-------------|-------------|-------------|----------------|--------------|------|------|------|
| NN | | mm | | mm | | | | | | | | NNU | | NN | |
| 圆柱孔 | 锥孔 ¹⁾ | F_w | E_w | d_a 最小 | d_b 最小 | d_c 最大 | d_a 最小 | D_a 最大 | D_b 最大 | D_b 最小 | r_{as} 最大 | 圆柱孔 | 锥孔 | 圆柱孔 | 锥孔 |
| NN4924 | NN4924K | 134.5 | 154.5 | 126.5 | 130 | 133 | 137 | 158.5 | 158.5 | 156.5 | 1 | 2.75 | 2.63 | 2.63 | 2.51 |
| NN3024 | NN3024K | — | 165 | 129 | 133 | — | — | — | 171 | 167 | 2 | — | — | 3.98 | 3.83 |
| NN4926 | NN4926K | 146 | 168 | 138 | 142 | 144 | 148 | 172 | 172 | 170 | 1.5 | 3.69 | 3.52 | 3.52 | 3.35 |
| NN3026 | NN3026K | — | 182 | 139 | 143 | — | — | — | 191 | 183 | 2 | — | — | 5.92 | 5.71 |
| NN4928 | NN4928K | 156 | 178 | 148 | 152 | 154 | 158 | 182 | 182 | 180 | 1.5 | 3.94 | 3.76 | 3.76 | 3.58 |
| NN3028 | NN3028K | — | 192 | 149 | 153 | — | — | — | 201 | 194 | 2 | — | — | 6.44 | 6.21 |
| NN4930 | NN4930K | 168.5 | 196.5 | 159 | 164 | 166 | 171 | 201 | 201 | 198.5 | 2 | 6.18 | 5.9 | 5.9 | 5.62 |
| NN3030 | NN3030K | — | 206 | 161 | 166 | — | — | — | 214 | 208 | 2 | — | — | 7.81 | 7.53 |
| NN4932 | NN4932K | 178.5 | 206.5 | 169 | 174 | 176 | 182 | 211 | 211 | 208.5 | 2 | 6.53 | 6.23 | 6.24 | 5.94 |
| NN3032 | NN3032K | — | 219 | 171 | 176 | — | — | — | 229 | 221 | 2 | — | — | 8.92 | 8.59 |
| NN4934 | NN4934K | 188.5 | 216.5 | 179 | 184 | 186 | 192 | 221 | 221 | 218.5 | 2 | 6.87 | 6.55 | 6.56 | 6.24 |
| NN3034 | NN3034K | — | 236 | 181 | 187 | — | — | — | 249 | 238 | 2 | — | — | 12.6 | 12.2 |
| NN4936 | NN4936K | 202 | 234 | 189 | 195 | 199 | 205 | 241 | 241 | 236 | 2 | 9.9 | 9.46 | 9.45 | 9.01 |
| NN3036 | NN3036K | — | 255 | 191 | 197 | — | — | — | 269 | 257 | 2 | — | — | 16.6 | 16 |
| NN4938 | NN4938K | 212 | 244 | 199 | 205 | 209 | 215 | 251 | 251 | 246 | 2 | 10.4 | 9.94 | 9.93 | 9.47 |
| NN3038 | NN3038K | — | 265 | 201 | 207 | — | — | — | 279 | 267 | 2 | — | — | 18 | 17.4 |
| NN4940 | NN4940K | 225 | 261 | 211 | 218 | 222 | 228 | 269 | 269 | 264 | 2 | 14.7 | 14 | 14 | 13.3 |
| NN3040 | NN3040K | — | 282 | 211 | 218 | — | — | — | 299 | 285 | 2 | — | — | 21.6 | 20.8 |
| NN4944 | NN4944K | 245 | 281 | 231 | 238 | 242 | 248 | 289 | 289 | 284 | 2 | 15.9 | 15.2 | 15.2 | 14.5 |
| NN3044 | NN3044K | — | 310 | 233 | 240 | — | — | — | 327 | 313 | 2.5 | — | — | 29.3 | 28.2 |
| NN4948 | NN4948K | 265 | 301 | 251 | 258 | 262 | 269 | 309 | 309 | 304 | 2 | 17.2 | 16.4 | 16.4 | 15.6 |
| NN3048 | NN3048K | — | 330 | 253 | 261 | — | — | — | 347 | 333 | 2.5 | — | — | 32.8 | 31.6 |
| NN4952 | NN4952K | 292 | 336 | 271 | 279 | 288 | 296 | 349 | 349 | 339 | 2 | 29.6 | 28.3 | 28.3 | 27 |
| NN3052 | NN3052K | — | 364 | 276 | 285 | — | — | — | 384 | 367 | 3 | — | — | 47.4 | 45.8 |
| NN4956 | NN4956K | 312 | 356 | 291 | 299 | 308 | 316 | 369 | 369 | 359 | 2 | 31.6 | 30.2 | 30.2 | 28.8 |
| NN3056 | NN3056K | — | 384 | 296 | 305 | — | — | — | 404 | 387 | 3 | — | — | 51.1 | 49.3 |



d 300 ~ 500mm

| d | 主要尺寸 mm | | | 额定基本负荷 | | | | 允许转速 | | 轴承号 | |
|-----|------------|-----|-------------------------|-----------|-----------------|------------|-----------------|-------|-------|------------------|-------------------|
| | D | B | $r_s \text{ min}^{(2)}$ | 动负荷 kN | 静负荷 C_{or} | 动负荷 kgf | 静负荷 C_{or} | 脂润滑 | 油润滑 | 圆柱孔 | 锥孔 ¹⁾ |
| 300 | 420 | 118 | 3 | 1 200 | 2 800 | 122 000 | 285 000 | 1 300 | 1 500 | NNU4960 | NNU4960K |
| | 460 | 118 | 4 | 1 330 | 2 560 | 135 000 | 261 000 | 1 200 | 1 500 | — | — |
| 320 | 440 | 118 | 3 | 1 240 | 2 970 | 126 000 | 305 000 | 1 200 | 1 400 | NNU4964 | NNU4964K |
| | 480 | 121 | 4 | 1 350 | 2 670 | 138 000 | 272 000 | 1 100 | 1 300 | — | — |
| 340 | 460 | 118 | 3 | 1 270 | 3 150 | 130 000 | 320 000 | 1 100 | 1 300 | NNU4968 | NNU4968K |
| | 520 | 133 | 5 | 1 620 | 3 200 | 165 000 | 325 000 | 1 100 | 1 300 | — | — |
| 360 | 480 | 118 | 3 | 1 270 | 3 250 | 130 000 | 330 000 | 1 100 | 1 300 | NNU4972 | NNU4972K |
| | 540 | 134 | 5 | 1 650 | 3 300 | 169 000 | 340 000 | 1 000 | 1 200 | — | — |
| 380 | 520 | 140 | 4 | 1 630 | 4 050 | 167 000 | 415 000 | 1 000 | 1 200 | NNU4976 | NNU4976K |
| | 560 | 135 | 5 | 1 690 | 3 450 | 172 000 | 355 000 | 940 | 1 100 | — | — |
| 400 | 540 | 140 | 4 | 1 690 | 4 300 | 172 000 | 435 000 | 940 | 1 100 | NNU4980 | NNU4980K |
| | 600 | 148 | 5 | 2 040 | 4 150 | 208 000 | 420 000 | 880 | 1 000 | — | — |
| 420 | 560 | 140 | 4 | 1 740 | 4 500 | 177 000 | 460 000 | 900 | 1 100 | NNU4984 | NNU4984K |
| | 620 | 150 | 5 | 2 080 | 4 300 | 212 000 | 440 000 | 840 | 990 | — | — |
| 440 | 600 | 160 | 4 | 2 150 | 5 550 | 219 000 | 565 000 | 850 | 1 000 | NNU4988 | NNU4988K |
| | 650 | 157 | 6 | 2 420 | 5 100 | 247 000 | 520 000 | 800 | 940 | — | — |
| 460 | 620 | 160 | 4 | 2 220 | 5 850 | 226 000 | 595 000 | 800 | 950 | NNU4992 | NNU4992K |
| | 680 | 163 | 6 | 2 550 | 5 350 | 260 000 | 545 000 | 750 | 890 | — | — |
| 480 | 650 | 170 | 5 | 2 280 | 5 900 | 233 000 | 600 000 | 770 | 910 | NNU4996 | NNU4996K |
| 500 | 670 | 170 | 5 | 2 360 | 6 200 | 240 000 | 635 000 | 730 | 860 | NNU49/500 | NNU49/500K |

1) "K"表示锥孔的锥度是 1:12 2) 倒角允许最小尺寸r



径向当量动负荷
 $P_r = F_r$
 径向当量静负荷
 $P_{or} = F_r$

| 轴承号 | | 尺寸 | | 安装相关尺寸 | | | | | | | | 重量(大约) kg | | | |
|---------------|------------------|-------|-------|-------------|-------------|-------------|-------------|-------------|-------------|-------------|----------------|--------------|------|------|------|
| NN | | mm | | mm | | | | | | | | NNU | | NN | |
| 圆柱孔 | 锥孔 ¹⁾ | F_w | E_w | d_a 最小 | d_b 最小 | d_c 最大 | d_d 最小 | D_a 最大 | D_b 最大 | D_b 最小 | r_{as} 最大 | 圆柱孔 | 锥孔 | 圆柱孔 | 锥孔 |
| NN4960 | NN4960K | 339 | 391 | 313 | 323 | 335 | 343 | 407 | 407 | 394 | 2.5 | 48.6 | 46.4 | 46.4 | 44.2 |
| NN3060 | NN3060K | — | 418 | 316 | 326 | — | — | — | 444 | 421 | 3 | — | — | 70.8 | 68.6 |
| NN4964 | NN4964K | 359 | 411 | 333 | 343 | 355 | 363 | 427 | 427 | 414 | 2.5 | 51.4 | 49.1 | 49 | 46.7 |
| NN3064 | NN3064K | — | 438 | 336 | 346 | — | — | — | 464 | 441 | 3 | — | — | 76.2 | 73.5 |
| — | — | 379 | — | 353 | 363 | 375 | 383 | 447 | — | — | 2.5 | 54.2 | 51.7 | — | — |
| NN3068 | NN3068K | — | 473 | 360 | 371 | — | — | — | 500 | 477 | 4 | — | — | 102 | 98.5 |
| — | — | 398 | — | 373 | 383 | 394 | 402 | 467 | — | — | 2.5 | 57 | 54.4 | — | — |
| NN3072 | NN3072K | — | 493 | 380 | 391 | — | — | — | 520 | 497 | 4 | — | — | 107 | 103 |
| — | — | 425 | — | 396 | 408 | 420 | 430 | 504 | — | — | 3 | 84.5 | 80.6 | — | — |
| NN3076 | NN3076K | — | 512 | 400 | 411 | — | — | — | 540 | 516 | 4 | — | — | 113 | 109 |
| — | — | 445 | — | 416 | 428 | 440 | 450 | 524 | — | — | 3 | 88.2 | 84.1 | — | — |
| NN3080 | NN3080K | — | 547 | 420 | 432 | — | — | — | 580 | 551 | 4 | — | — | 146 | 141 |
| — | — | 465 | — | 436 | 448 | 460 | 470 | 544 | — | — | 3 | 92 | 87.7 | — | — |
| NN3084 | NN3084K | — | 567 | 440 | 452 | — | — | — | 600 | 571 | 4 | — | — | 154 | 148 |
| — | — | 492 | — | 456 | 469 | 487 | 497 | 584 | — | — | 3 | 127 | 121 | — | — |
| NN3088 | NN3088K | — | 596 | 464 | 477 | — | — | — | 626 | 601 | 5 | — | — | 178 | 172 |
| — | — | 512 | — | 476 | 489 | 507 | 517 | 604 | — | — | 3 | 132 | 126 | — | — |
| NN3092 | NN3092K | — | 622 | 484 | 498 | — | — | — | 656 | 627 | 5 | — | — | 202 | 195 |
| — | — | 534 | — | 500 | 514 | 531 | 541 | 630 | — | — | 4 | 156 | 149 | — | — |
| — | — | 556 | — | 520 | 534 | 551 | 561 | 650 | — | — | 4 | 162 | 155 | — | — |



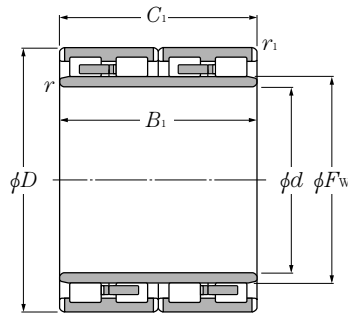


图1

d 120 ~ 200mm

| d | 主要尺寸 | | | | 额定基本负荷 | | | | |
|-----|------|----------------|----------------|----------------------------------|-----------------------------------|-----------------------|------------------------|-----------------------|------------------------|
| | D | B ₁ | C ₁ | r _{s min} ¹⁾ | r _{1s min} ¹⁾ | 动负荷 C _r | 静负荷 C _{or} | 动负荷 C _r | 静负荷 C _{or} |
| mm | | | | | | | | | |
| | | | | | | kN | | kgf | |
| 120 | 180 | 92 | 92 | 2.5 | 2.5 | 400 | 785 | 40 500 | 80 000 |
| | 180 | 105 | 105 | 2.5 | 2.5 | 445 | 855 | 45 500 | 87 000 |
| 130 | 200 | 104 | 104 | 2.5 | 2.5 | 490 | 955 | 49 500 | 97 000 |
| 140 | 210 | 116 | 116 | 2.5 | 2.5 | 510 | 1 030 | 52 000 | 105 000 |
| 145 | 210 | 155 | 155 | 2.5 | 2.5 | 705 | 1 640 | 71 500 | 168 000 |
| | 225 | 156 | 156 | 2.5 | 2.5 | 810 | 1 750 | 82 500 | 178 000 |
| 150 | 220 | 150 | 150 | 2.5 | 2.5 | 750 | 1 640 | 76 500 | 168 000 |
| | 230 | 130 | 130 | 2.5 | 2.5 | 725 | 1 520 | 73 500 | 155 000 |
| | 230 | 156 | 156 | 2.5 | 2.5 | 930 | 2 040 | 95 000 | 208 000 |
| | 250 | 150 | 150 | 2.5 | 2.5 | 885 | 1 640 | 90 500 | 167 000 |
| 160 | 220 | 180 | 180 | 2.5 | 2.5 | 920 | 2 490 | 93 500 | 254 000 |
| | 230 | 130 | 130 | 2.5 | 2.5 | 665 | 1 340 | 68 000 | 136 000 |
| | 230 | 168 | 168 | 2.5 | 2.5 | 915 | 2 170 | 93 500 | 222 000 |
| | 240 | 170 | 170 | 2 | 2.5 | 980 | 2 290 | 100 000 | 234 000 |
| 170 | 230 | 120 | 120 | 2.5 | 2.5 | 620 | 1 520 | 63 000 | 155 000 |
| | 240 | 156 | 156 | 2.5 | 2.5 | 905 | 2 170 | 92 500 | 222 000 |
| | 240 | 160 | 160 | 2.5 | 2.5 | 905 | 2 180 | 92 000 | 222 000 |
| | 250 | 168 | 168 | 2.5 | 2.5 | 970 | 2 220 | 99 000 | 226 000 |
| | 255 | 180 | 180 | 2.5 | 2.5 | 1 100 | 2 430 | 112 000 | 247 000 |
| | 260 | 150 | 150 | 2.5 | 2.5 | 835 | 1 750 | 85 000 | 179 000 |
| 180 | 260 | 225 | 225 | 2.5 | 2.5 | 1 310 | 3 150 | 134 000 | 320 000 |
| | 250 | 156 | 156 | 2.5 | 2.5 | 895 | 2 180 | 91 500 | 223 000 |
| | 260 | 168 | 168 | 2.5 | 2.5 | 1 020 | 2 400 | 104 000 | 244 000 |
| 190 | 265 | 180 | 180 | 2.5 | 2.5 | 1 090 | 2 510 | 111 000 | 256 000 |
| | 260 | 168 | 168 | 2.5 | 2.5 | 980 | 2 600 | 100 000 | 265 000 |
| | 270 | 170 | 170 | 2.5 | 2.5 | 1 090 | 2 660 | 111 000 | 272 000 |
| 200 | 270 | 200 | 200 | 2.5 | 2.5 | 1 260 | 3 100 | 128 000 | 315 000 |
| | 280 | 200 | 200 | 2.5 | 2.5 | 1 240 | 2 910 | 126 000 | 297 000 |
| | 270 | 170 | 170 | 2.5 | 2.5 | 970 | 2 610 | 99 000 | 266 000 |
| 200 | 280 | 190 | 190 | 2.5 | 2.5 | 1 190 | 3 150 | 121 000 | 320 000 |
| | 280 | 200 | 200 | 2.5 | 2.5 | 1 310 | 3 300 | 134 000 | 335 000 |

1) 倒角允许最小尺寸 r 或 r₁ 2) 轴承外圈中心有油孔或油槽, 没有侧边油槽提供

| 轴承号 | 尺寸 F_w | 图号 | 重量 kg (大约) |
|--------|-------------|-----------------|------------------|
| 4R2437 | 137 | 1 | 8.2 |
| 4R2438 | 135 | 1 | 9.3 |
| 4R2628 | 150 | 1 | 12.1 |
| 4R2823 | 160 | 1 | 13.9 |
| 4R2906 | 166 | 1 | 18 |
| 4R2908 | 169 | 1 | 23.4 |
| 4R3031 | 168 | 1 | 19.4 |
| 4R3029 | 174 | 1 | 20 |
| 4R3040 | 174 | 1 | 24.5 |
| 4R3039 | 177 | 1 | 29.6 |
| 4R3224 | 177 | 1 | 20.2 |
| 4R3226 | 180 | 1 | 16.6 |
| 4R3232 | 179 | 1 | 23.4 |
| 4R3225 | 183 | 1 | 27.8 |
| 4R3426 | 187 | 1 | 14.2 |
| 4R3429 | 189 | 1 | 22.2 |
| 4R3423 | 190 | 1 | 22.8 |
| 4R3432 | 193 | 1 | 28.2 |
| 4R3425 | 193 | 1 | 19.3 |
| 4R3433 | 192 | 1 | 29.5 |
| 4R3431 | 196 | 1 | 44 |
| 4R3625 | 200 | 1 | 23.2 |
| 4R3628 | 202 | 1 | 29.4 |
| 4R3618 | 204 | 1 | 34.2 |
| 4R3820 | 212 | 1 | 26.9 |
| 4R3818 | 213 | 1 | 31.7 |
| 4R3821 | 212 | 1 | 37.5 |
| 4R3823 | 214 | 1 ^{②)} | 41.5 |
| 4R4039 | 222 | 1 | 28.5 |
| 4R4026 | 223 | 1 | 36.7 |
| 4R4037 | 222 | 1 | 40.5 |

注: 图片1是实心滚子和车制保持架的轴承



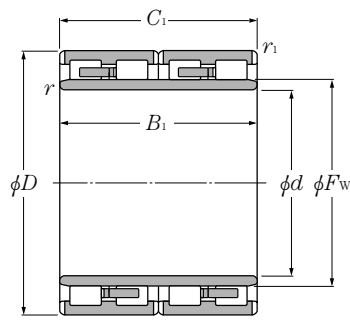


图1

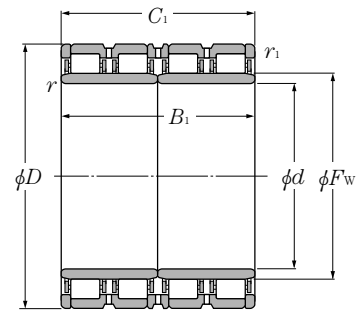


图2

d 200 ~ 300mm

| d | 主要尺寸 | | | | 额定基本负荷 | | | | |
|-----|------|----------------|----------------|----------------------------------|-----------------------------------|-----------------------|------------------------|-----------------------|------------------------|
| | D | B ₁ | C ₁ | r _{s min} ¹⁾ | r _{1s min} ¹⁾ | 动负荷 C _r | 静负荷 C _{or} | 动负荷 C _r | 静负荷 C _{or} |
| mm | | | | | | | | | |
| | | | | | | kN | | | kgf |
| 200 | 290 | 192 | 192 | 2.5 | 2.5 | 1 290 | 3 150 | 132 000 | 320 000 |
| | 320 | 216 | 216 | 3 | 3 | 1 750 | 3 650 | 179 000 | 375 000 |
| 210 | 290 | 192 | 192 | 2.5 | 2.5 | 1 230 | 3 350 | 126 000 | 340 000 |
| 220 | 290 | 192 | 192 | 2.5 | 2.5 | 1 190 | 3 350 | 122 000 | 340 000 |
| | 300 | 160 | 160 | 2.5 | 2.5 | 1 000 | 2 590 | 102 000 | 264 000 |
| | 310 | 192 | 192 | 2.5 | 2.5 | 1 390 | 3 400 | 141 000 | 350 000 |
| | 310 | 204 | 204 | 2.5 | 2.5 | 1 420 | 3 750 | 144 000 | 385 000 |
| | 310 | 215 | 215 | 2.5 | 2.5 | 1 530 | 3 750 | 156 000 | 380 000 |
| | 310 | 225 | 225 | 2.5 | 2.5 | 1 480 | 3 950 | 151 000 | 405 000 |
| | 310 | 265 | 265 | 2.5 | 2.5 | 1 630 | 4 500 | 167 000 | 460 000 |
| | 320 | 160 | 160 | 3 | 3 | 1 190 | 2 550 | 121 000 | 260 000 |
| 320 | 210 | 210 | 2.5 | 2.5 | 1 550 | 3 650 | 158 000 | 370 000 | |
| 230 | 330 | 206 | 206 | 2.5 | 2.5 | 1 520 | 3 800 | 155 000 | 385 000 |
| | 340 | 260 | 260 | 3 | 3 | 2 050 | 5 100 | 209 000 | 520 000 |
| 240 | 330 | 220 | 220 | 3 | 3 | 1 490 | 4 150 | 152 000 | 420 000 |
| | 340 | 220 | 220 | 3 | 3 | 1 670 | 4 200 | 170 000 | 425 000 |
| | 360 | 220 | 220 | 2.5 | 2.5 | 1 760 | 4 050 | 179 000 | 415 000 |
| 250 | 350 | 220 | 220 | 3 | 3 | 1 730 | 4 300 | 176 000 | 440 000 |
| 260 | 370 | 220 | 220 | 3 | 3 | 1 760 | 4 450 | 179 000 | 455 000 |
| | 380 | 280 | 280 | 3 | 3 | 2 420 | 6 250 | 247 000 | 635 000 |
| 270 | 380 | 280 | 280 | 2.5 | 2.5 | 2 580 | 6 850 | 263 000 | 700 000 |
| 280 | 390 | 220 | 220 | 3 | 3 | 1 780 | 4 650 | 181 000 | 475 000 |
| | 390 | 275 | 275 | 2.5 | 2.5 | 2 290 | 6 250 | 233 000 | 635 000 |
| | 420 | 280 | 280 | 4 | 4 | 2 430 | 6 150 | 248 000 | 630 000 |
| 290 | 410 | 240 | 240 | 3 | 3 | 2 240 | 5 550 | 228 000 | 565 000 |
| | 420 | 300 | 300 | 3 | 3 | 2 830 | 7 500 | 288 000 | 765 000 |
| 300 | 400 | 300 | 300 | 3 | 3 | 2 480 | 7 500 | 253 000 | 765 000 |
| | 420 | 240 | 240 | 3 | 3 | 2 020 | 5 450 | 206 000 | 555 000 |
| | 420 | 300 | 300 | 3 | 3 | 2 720 | 7 600 | 278 000 | 775 000 |
| | 420 | 300 | 300 | 3 | 3 | 2 900 | 7 850 | 295 000 | 800 000 |

1) 倒角允许最小尺寸 r 或 r₁ 2) 轴承外圈中心有油孔或油槽
3) 轴承外圈的垫圈不带油孔或油槽

| 轴承号 | 尺寸 F_w | 图号 | 重量 kg (大约) |
|-----------------|-------------|-----------------|------------------|
| 4R4041 | 226 | 1 | 42.5 |
| 4R4028 | 231 | 1 | 67 |
| 4R4206 | 236 | 1 | 39.5 |
| 4R4413 | 239 | 1 | 33.8 |
| 4R4419 | 245 | 1 | 32.8 |
| 4R4426 | 246 | 1 | 46.9 |
| 4R4425 | 247 | 1 | 49.8 |
| 4R4420 | 242 | 1 | 51.5 |
| 4R4416 | 245 | 1 | 54.9 |
| 4R4430 | 245 | 1 | 63.5 |
| 4R4428 | 245 | 1 | 46.5 |
| 4R4429 | 248 | 1 | 60.5 |
| 4R4614 | 258 | 1 | 58.6 |
| 4R4611 | 261 | 1 | 82.6 |
| 4R4811 | 270 | 1 ²⁾ | 56.8 |
| 4R4806 | 268 | 1 | 63.6 |
| 4R4807 | 274 | 1 | 79.6 |
| 4R5008 | 278 | 1 | 66 |
| 4R5217 | 292 | 1 | 76.5 |
| 4R5213 | 294 | 1 | 109 |
| 4R5405 | 299.7 | 2 ²⁾ | 105 |
| 4R5611 | 312 | 1 | 81.3 |
| 4R5612 | 312 | 1 | 105 |
| 4R5605 | 323 | 1 | 139 |
| 4R5806 | 320 | 1 | 103 |
| 4R5805 | 327 | 1 | 141 |
| E-4R6014 | 328 | 1 | 104 |
| E-4R6017 | 334 | 1 | 106 |
| E-4R6015 | 334 | 1 | 125 |
| E-4R6020 | 332 | 2 | 130 |

注: 图片1是实心滚子和车制保持架的轴承, 图2是空心滚子和支销保持架的保持架。



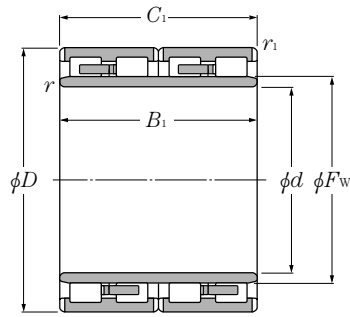


图1

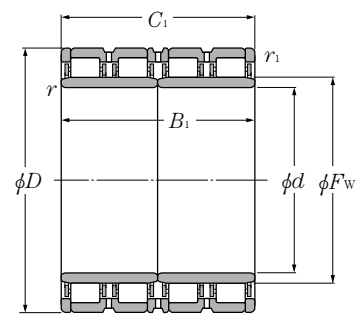


图2

d 300 ~ 460mm

| d | 主要尺寸 | | | | 额定基本负荷 | | | | |
|-----|------|----------------|----------------|----------------------------------|-----------------------------------|-----------------------|------------------------|-----------------------|------------------------|
| | D | B ₁ | C ₁ | r _{s min} ¹⁾ | r _{1s min} ¹⁾ | 动负荷 C _r | 静负荷 C _{or} | 动负荷 C _r | 静负荷 C _{or} |
| mm | | | | | | | | | |
| | | | | | | kN | | | kgf |
| 300 | 420 | 320 | 300 | 3 | 3 | 2 900 | 7 850 | 295 000 | 800 000 |
| | 460 | 270 | 270 | 3 | 3 | 2 510 | 5 350 | 256 000 | 545 000 |
| 310 | 430 | 240 | 240 | 3 | 3 | 2 240 | 5 950 | 228 000 | 605 000 |
| 320 | 440 | 240 | 230 | 3 | 3 | 2 290 | 6 050 | 234 000 | 615 000 |
| | 450 | 240 | 240 | 3 | 3 | 2 370 | 6 150 | 242 000 | 630 000 |
| | 460 | 340 | 340 | 3 | 3 | 3 400 | 9 450 | 345 000 | 960 000 |
| | 470 | 350 | 350 | 3 | 3 | 4 150 | 10 900 | 425 000 | 1 110 000 |
| 330 | 440 | 200 | 200 | 3 | 3 | 1 820 | 4 850 | 186 000 | 495 000 |
| | 460 | 340 | 340 | 4 | 4 | 3 250 | 8 850 | 330 000 | 905 000 |
| 340 | 480 | 370 | 350 | 5 | 5 | 3 450 | 9 650 | 350 000 | 985 000 |
| | 490 | 300 | 300 | 4 | 4 | 3 350 | 8 300 | 340 000 | 845 000 |
| 360 | 510 | 400 | 400 | 5 | 5 | 4 250 | 11 500 | 435 000 | 1 170 000 |
| 370 | 480 | 230 | 230 | 5 | 5 | 2 100 | 6 250 | 214 000 | 635 000 |
| | 520 | 400 | 400 | 5 | 5 | 4 650 | 13 500 | 475 000 | 1 370 000 |
| 380 | 520 | 280 | 280 | 4 | 4 | 3 400 | 9 150 | 350 000 | 935 000 |
| | 520 | 300 | 300 | 4 | 4 | 3 550 | 9 600 | 360 000 | 980 000 |
| | 540 | 400 | 400 | 4 | 4 | 5 200 | 15 200 | 530 000 | 1 550 000 |
| 400 | 560 | 400 | 400 | 5 | 5 | 4 250 | 11 800 | 430 000 | 1 210 000 |
| | 560 | 410 | 410 | 4 | 4 | 5 750 | 17 000 | 585 000 | 1 730 000 |
| 410 | 546 | 400 | 400 | 5 | 5 | 4 200 | 12 700 | 430 000 | 1 290 000 |
| 420 | 560 | 280 | 280 | 4 | 4 | 3 150 | 8 750 | 320 000 | 895 000 |
| | 580 | 230 | 230 | 4 | 4 | 2 430 | 6 250 | 248 000 | 635 000 |
| | 620 | 400 | 400 | 5 | 5 | 5 000 | 13 400 | 510 000 | 1 360 000 |
| 440 | 620 | 450 | 450 | 5 | 5 | 6 450 | 18 700 | 660 000 | 1 910 000 |
| 460 | 620 | 400 | 400 | 4 | 4 | 5 350 | 16 700 | 545 000 | 1 700 000 |
| | 620 | 400 | 400 | 4 | 4 | 4 950 | 15 000 | 505 000 | 1 530 000 |
| | 650 | 470 | 470 | 5 | 5 | 7 150 | 20 600 | 730 000 | 2 100 000 |

1) 倒角允许最小尺寸 r 或 r₁。 2) 轴承外圈中心有油入口或油槽，侧端无油孔。
3) 轴承外圈垫圈有油入口，无油槽。 4) 一体式内圈。

| 轴承号 | 尺寸 F_w | 图号 | 重量 kg (大约) |
|-----------------|-------------|-------------------|------------------|
| E-4R6018 | 332 | 2 | 136 |
| E-4R6019 | 344 | 1 | 162 |
| E-4R6202 | 344.5 | 1 | 108 |
| E-4R6414 | 351 | 1 | 106 |
| E-4R6411 | 358 | 1 | 125 |
| E-4R6412 | 360 | 1 | 178 |
| E-4R6406 | 361.7 | 2 | 212 |
| E-4R6603 | 360 | 1 ²⁾ | 83.6 |
| E-4R6605 | 365 | 1 | 181 |
| E-4R6811 | 378 | 1 | 198 |
| E-4R6804 | 377 | 1 | 187 |
| E-4R7203 | 397 | 1 ²⁾ | 262 |
| E-4R7405 | 400 | 1 | 106 |
| E-4R7404 | 409 | 1 | 273 |
| E-4R7605 | 417 | 1 | 174 |
| E-4R7607 | 416 | 2 ³⁾ | 210 |
| E-4R7604 | 422 | 2 ³⁾ | 325 |
| E-4R8007 | 446 | 1 | 303 |
| E-4R8010 | 445 | 2 | 349 |
| E-4R8201 | 444 | 1 ²⁾ | 256 |
| E-4R8403 | 457 | 1 | 189 |
| E-4R8404 | 466 | 1 | 181 |
| E-4R8401 | 478 | 1 | 410 |
| E-4R8801 | 487 | 2 | 437 |
| E-4R9211 | 502 | 2 ³⁾⁴⁾ | 383 |
| E-4R9209 | 502 | 1 | 341 |
| E-4R9216 | 509 | 2 | 540 |

注: 图片1是实心滚子和车制保持架的轴承, 图2是空心滚子和支销保持架的保持架。



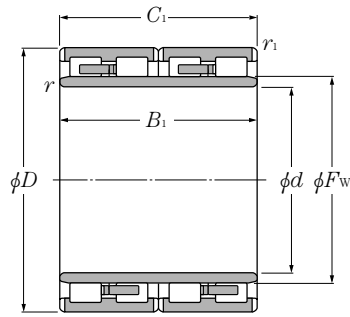


图1

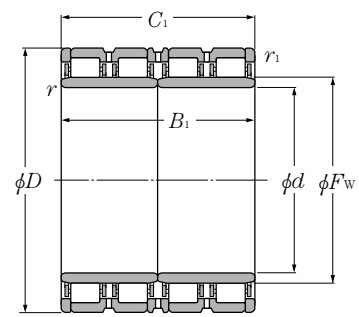


图2

d 480 ~ 690mm

| d | 主要尺寸 | | | | 额定基本负荷 | | | | | |
|-----|------|----------------|----------------|----------------------------------|-----------------------------------|-----------------------|------------------------|-----------------------|------------------------|--|
| | D | B ₁ | C ₁ | r _{s min} ¹⁾ | r _{1s min} ¹⁾ | 动负荷 C _r | 静负荷 C _{or} | 动负荷 C _r | 静负荷 C _{or} | |
| mm | | | | kN | | | | | kgf | |
| 480 | 650 | 420 | 420 | 5 | 5 | 5 950 | 18 100 | 605 000 | 1 840 000 | |
| | 650 | 450 | 450 | 9.5X20° | 5 | 7 100 | 21 600 | 720 000 | 2 200 000 | |
| | 680 | 500 | 500 | 6 | 6 | 7 950 | 24 000 | 810 000 | 2 450 000 | |
| 500 | 680 | 420 | 405 | 5 | 5 | 7 100 | 22 900 | 725 000 | 2 340 000 | |
| | 690 | 470 | 470 | 5 | 5 | 7 650 | 22 500 | 780 000 | 2 290 000 | |
| | 690 | 510 | 510 | 5 | 5 | 7 750 | 24 600 | 790 000 | 2 500 000 | |
| | 700 | 515 | 515 | 5 | 5 | 7 900 | 24 100 | 805 000 | 2 450 000 | |
| | 710 | 480 | 480 | 6 | 6 | 8 650 | 24 700 | 880 000 | 2 520 000 | |
| 510 | 670 | 320 | 320 | 5 | 5 | 4 550 | 13 500 | 465 000 | 1 380 000 | |
| | 700 | 540 | 540 | 6 | 6 | 8 300 | 25 000 | 845 000 | 2 550 000 | |
| 520 | 700 | 540 | 540 | 6 | 6 | 8 200 | 25 500 | 835 000 | 2 600 000 | |
| | 735 | 535 | 535 | 5 | 5 | 9 000 | 26 600 | 915 000 | 2 710 000 | |
| 530 | 700 | 540 | 540 | 6 | 6 | 7 850 | 25 400 | 800 000 | 2 590 000 | |
| | 760 | 520 | 520 | 6 | 6 | 9 150 | 26 700 | 935 000 | 2 730 000 | |
| | 780 | 570 | 570 | 6 | 6 | 10 300 | 29 100 | 1 050 000 | 2 970 000 | |
| 550 | 800 | 520 | 520 | 6 | 6 | 9 450 | 27 000 | 965 000 | 2 750 000 | |
| 560 | 680 | 360 | 360 | 3 | 3 | 4 650 | 16 500 | 475 000 | 1 680 000 | |
| 570 | 815 | 594 | 594 | 6 | 6 | 11 800 | 34 500 | 1 200 000 | 3 500 000 | |
| 600 | 820 | 575 | 575 | 12X20° | 6 | 10 000 | 31 500 | 1 020 000 | 3 200 000 | |
| | 870 | 540 | 540 | 7.5 | 7.5 | 10 600 | 29 600 | 1 090 000 | 3 000 000 | |
| | 870 | 640 | 640 | 7.5 | 7.5 | 13 600 | 40 500 | 1 390 000 | 4 150 000 | |
| 610 | 870 | 660 | 660 | 9.5 | 7.5 | 12 600 | 40 000 | 1 280 000 | 4 100 000 | |
| 650 | 920 | 670 | 670 | 7.5 | 4 | 14 600 | 46 000 | 1 490 000 | 4 700 000 | |
| | 920 | 690 | 690 | 7.5 | 7.5 | 14 300 | 46 500 | 1 460 000 | 4 750 000 | |
| 660 | 820 | 440 | 440 | 5 | 4 | 7 300 | 27 800 | 745 000 | 2 840 000 | |
| 690 | 980 | 715 | 715 | 7.5 | 7.5 | 16 800 | 54 500 | 1 720 000 | 5 550 000 | |

1) 倒角允许最小尺寸 r 或 r₁。 2) 轴承外圈中心有油入口或油槽, 侧端无油孔。
3) 轴承外圈垫圈有油入口, 无油槽。 4) 一体式内圈。

| 轴承号 | 尺寸 F_w | 图号 | 重量 kg (大约) |
|------------------|-------------|-----------------|------------------|
| E-4R9607 | 523 | 2 ⁰⁾ | 369 |
| E-4R9609 | 525 | 2 ⁰⁾ | 395 |
| E-4R9604 | 532 | 2 | 640 |
| E-4R10010 | 550 | 2 ⁰⁾ | 495 |
| E-4R10016 | 547 | 2 | 590 |
| E-4R10006 | 552 | 2 | 640 |
| E-4R10011 | 554 | 2 | 680 |
| E-4R10008 | 556 | 2 | 675 |
| E-4R10015 | 568 | 2 | 780 |
| E-4R10201 | 554 | 2 ⁰⁾ | 335 |
| E-4R10202 | 558 | 2 | 689 |
| E-4R10403 | 564 | 2 | 658 |
| E-4R10402 | 574.5 | 2 | 740 |
| E-4R10603 | 574 | 2 | 626 |
| E-4R10601 | 590 | 2 | 800 |
| E-4R10602 | 601 | 2 | 1 010 |
| E-4R11001 | 622 | 2 | 965 |
| E-4R11202 | 590 | 1 | 265 |
| E-4R11402 | 628 | 2 | 1 040 |
| E-4R12003 | 655 | 2 | 980 |
| E-4R12002 | 672 | 2 | 1 150 |
| E-4R12001 | 672 | 2 | 1 330 |
| E-4R12202 | 680 | 2 ⁰⁾ | 1 400 |
| E-4R13005 | 723 | 2 | 1 500 |
| E-4R13003 | 723 | 2 | 1 550 |
| E-4R13201 | 702 | 2 | 580 |
| E-4R13802 | 767.5 | 2 | 1 850 |

注: 图片1是实心滚子和车制保持架的轴承, 图2是空心滚子和支销保持架的保持架。



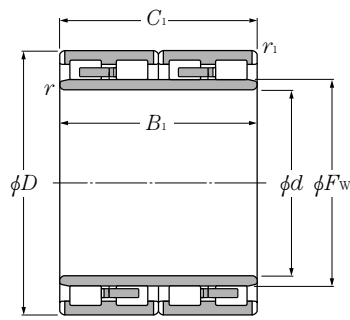


图1

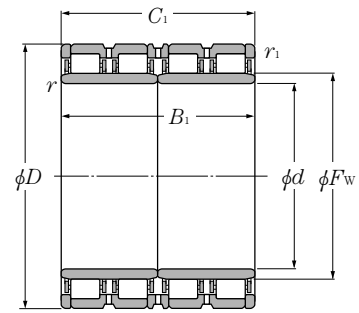


图2

d 700 ~ 1 200mm

| d | 主要尺寸 | | | | 额定基本负荷 | | | | |
|-------------|-------|----------------|----------------|----------------------------------|-----------------------------------|-----------------------|------------------------|-----------------------|------------------------|
| | D | B ₁ | C ₁ | r _{s min} ¹⁾ | r _{1s min} ¹⁾ | 动负荷 C _r | 静负荷 C _{or} | 动负荷 C _r | 静负荷 C _{or} |
| mm | | | | | | | | | |
| | | | | | | kN | | | kgf |
| 700 | 930 | 620 | 620 | 15X20° | 6 | 12 900 | 43 000 | 1 320 000 | 4 400 000 |
| 710 | 1 000 | 715 | 715 | 9.5 | 6 | 16 800 | 54 500 | 1 710 000 | 5 550 000 |
| 725 | 1 000 | 700 | 700 | 6 | 6 | 15 900 | 53 500 | 1 620 000 | 5 450 000 |
| 750 | 1 050 | 745 | 720 | 7.5 | 7.5 | 17 600 | 58 000 | 1 790 000 | 5 900 000 |
| | 1 090 | 745 | 720 | 7.5 | 7.5 | 19 100 | 60 500 | 1 950 000 | 6 150 000 |
| 760 | 1 030 | 750 | 750 | 7.5 | 7.5 | 17 300 | 59 500 | 1 760 000 | 6 050 000 |
| | 1 080 | 805 | 790 | 6 | 6 | 18 700 | 61 000 | 1 900 000 | 6 250 000 |
| | 1 100 | 745 | 720 | 7.5 | 7.5 | 19 100 | 60 500 | 1 950 000 | 6 150 000 |
| 800 | 1 080 | 700 | 700 | 7.5 | 7.5 | 16 500 | 55 000 | 1 680 000 | 5 600 000 |
| | 1 080 | 750 | 750 | 6 | 6 | 17 300 | 59 000 | 1 760 000 | 6 000 000 |
| 820 | 1 130 | 800 | 800 | 7.5 | 7.5 | 19 600 | 66 500 | 2 000 000 | 6 800 000 |
| | 1 130 | 825 | 800 | 7.5 | 7.5 | 19 600 | 66 500 | 2 000 000 | 6 800 000 |
| | 1 160 | 840 | 840 | 7.5 | 7.5 | 21 600 | 71 000 | 2 200 000 | 7 250 000 |
| 840 | 1 160 | 840 | 840 | 5 | 7.5 | 21 600 | 71 000 | 2 200 000 | 7 250 000 |
| 850 | 1 150 | 650 | 650 | 9.5 | 9.5 | 15 700 | 51 000 | 1 610 000 | 5 200 000 |
| | 1 150 | 800 | 800 | 6 | 6 | 19 700 | 71 000 | 2 010 000 | 7 250 000 |
| | 1 180 | 650 | 650 | 7.5 | 7.5 | 16 400 | 51 500 | 1 670 000 | 5 250 000 |
| | 1 180 | 850 | 850 | 9.5 | 9.5 | 24 100 | 78 500 | 2 460 000 | 8 000 000 |
| 860 | 1 160 | 735 | 710 | 6 | 6 | 17 800 | 62 500 | 1 810 000 | 6 400 000 |
| 900 | 1 230 | 895 | 870 | 7.5 | 7.5 | 24 700 | 88 000 | 2 520 000 | 9 000 000 |
| 920 | 1 280 | 865 | 850 | 7.5 | 7.5 | 26 200 | 88 500 | 2 670 000 | 9 000 000 |
| 1000 | 1 310 | 880 | 880 | 9.5 | 9.5 | 23 400 | 88 500 | 2 380 000 | 9 000 000 |
| | 1 360 | 800 | 800 | 7.5 | 7.5 | 25 000 | 85 000 | 2 550 000 | 8 650 000 |
| 1030 | 1 380 | 850 | 850 | 7.5 | 7.5 | 24 400 | 89 000 | 2 490 000 | 9 100 000 |
| 1200 | 1 590 | 1 050 | 1 050 | 7.5 | 7.5 | 36 000 | 133 000 | 3 650 000 | 13 600 000 |

1) 倒角允许最小尺寸 r 或 r₁ 2) 内圈分为四份 3) 外圈的油孔配有油嘴可供油雾润滑。

| 轴承号 | 尺寸 F_w | 图号 | 重量 kg (大约) |
|------------------|-------------|-----------------|------------------|
| E-4R14003 | 763 | 2 | 1 200 |
| E-4R14205 | 787.5 | 2 ³⁾ | 1 900 |
| E-4R14501 | 796 | 2 | 1 730 |
| E-4R15001 | 830 | 2 ³⁾ | 2 180 |
| E-4R15002 | 845 | 2 ³⁾ | 2 530 |
| E-4R15204 | 828 | 2 ³⁾ | 2 000 |
| E-4R15207 | 845 | 2 ³⁾ | 2 550 |
| E-4R15203 | 855 | 2 ³⁾ | 2 560 |
| E-4R16004 | 870 | 2 | 1 950 |
| E-4R16005 | 880 | 2 | 2 090 |
| E-4R16406 | 903 | 2 ³⁾ | 2 450 |
| E-4R16405 | 903 | 2 | 2 520 |
| E-4R16403 | 910 | 2 | 2 930 |
| E-4R16801 | 920 | 2 | 2 840 |
| E-4R17001 | 941 | 2 | 1 980 |
| E-4R17003 | 930 | 2 | 2 430 |
| E-4R17004 | 945 | 2 | 2 270 |
| E-4R17002 | 928 | 2 | 2 970 |
| E-4R17201 | 940 | 2 | 2 310 |
| E-4R18001 | 985 | 2 ³⁾ | 3 250 |
| E-4R18401 | 1 015 | 2 | 3 560 |
| E-4R20001 | 1 080 | 2 | 3 260 |
| E-4R20002 | 1 090 | 2 | 3 530 |
| E-4R20601 | 1 124 | 2 | 3 800 |
| E-4R24002 | 1 295 | 2 ³⁾ | 6 220 |

注: 图2是空心滚子和支销保持架的保持架。

